

Kullanım Kılavuzu



Uyarı

Bu kılavuzda yer alan talimatlara ve güvenlik kurallarına uyulmaması ölüme ve ciddi yaralanmalara yol açar.

Önemli

Bu makineyi kullanmaya başlamadan önce güvenlik kurallarını ve kullanım talimatlarını dikkatlice okuyun, anlayın ve bu kural ve talimatlara uyun. Yalnızca yeterli eğitimi almış yetkili kişiler bu makineyi kullanabilir.

Tüm sorularınız için rektör Makine ile iletişime geçiniz.

İçindekiler

Giriş	: 1
İkaz İşaretleri	: 2
Güvenlik Kuralları	: 3
Kullanım Talimatları	: 4
Çalışma Öncesi Denetleme	: 5
Kurulum ve Taşıma	: 6
Kullanım ve Depolama	: 7
Çalışma Ömrü ve Gürültü Beyanı	: 8
Teknik Özellikler	: 9
Bakım Programı	: 10
Arıza Giderme Formu	: 11
Kurutma Odası	: 13
Fan ve Isı Yalıtımı	: 14
Kablolar	: 16
Sökülebilir Parçalar	: 17-20
Teknik Çizimler	: 21-26
Kumanda Paneli (Zaman Saati)	: 27-28
Kumanda Paneli (Nem Alıcılarda)	: 29-30
Kumanda Paneli (Kurutma Mak)	: 31-32
Elektrik Şeması	: 33

İkaz İşaretleri



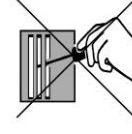
Sıvı Dökülmesine
Karşı Önlem
Alınız



Kablo Soyulmuş
ise Makineyi
Çalıştırmayın



Kablo
Sıkıştırılmamalıdır



Ucu Sivri Olan
Maddeleri
Yaklaştırmayın



Teknik
Müdahaleyi
Servise
Yaptırınız



Güvenlik Kuralları



Uyarı

Bu kılavuzda yer alan talimatlara ve güvenlik kurallarına uyulmaması ölüme ve ciddi yaralanmalara yol açar. Bu kullanım kılavuzunda yer alan güvenli makine çalıştırma işleminin ana prensiplerini öğrenmek ve uygulamak. Tehlikeli durumlardan kaçının. Bir sonraki bölüme devam etmeden önce güvenlik kurallarını öğrenin ve iyice anlayın. Çalıştırmadan önce daima denetleme işlemi yapın. Çalışma alanını denetleyin. Bu makineyi yalnızca amaca uygun olarak kullanın.



Üreticinin talimatlarını ve güvenlik kurallarını, güvenlik kılavuzu ile kullanım kılavuzunu ve makine etiketlerini okuyun, anlayın ve bunlara uyun. İşverenin güvenlik kurallarını ve çalışma alanı yönetmeliğini okuyun, anlayın ve bunlara uyun. Geçerli tüm yasal yönetmelikleri okuyun, anlayın ve bunlara uyun. Bu makineyi güvenli bir şekilde kullanmak için ilgili eğitimi alın.

Elektrik Çarpma Tehlikesi

Bu makine elektrik enerjisine karşı yalıtılmamıştır, dolayısıyla elektrik akımıyla temas veya elektrik akımına yaklaşma durumlarına karşı koruma sağlamamaktadır. Bu makineyi elektrik akımının olduğu yerlerin en az 3 m ötesinde çalıştırın. Makine elektrik enerjisi bulunan güç hatlarıyla temas ettiği veya elektriksel yüklemeye maruz kaldığı takdirde, makineden uzak durulmalıdır.

Hasarlı Makinenin Yol Açtığı Tehlikeler

Hasar görmüş veya arızalı makineleri kullanmayınız.

Yanlış Kullanım Tehlikesi: Makineyi gözetimsiz bırakmayın. Bu makinenin yetkisiz biri tarafından kullanılması ölüme veya ciddi yaralanmalara yol açabilir.

Kullanım Talimatları



Temel Öğeler

Kullanım Talimatları bölümü, makinenin çalıştırılmasına ilişkin tüm talimatları içerir. Kullanım kılavuzunda yer alan Güvenlik kurallarına uymak tamamen operatörün sorumluluğundadır.

Makinenin amacının dışında kullanılması güvenli değildir.

Aynı vardiya dâhilinde birden fazla operatörün farklı zamanlarda bir makineyi kullanması gerekiyorsa, bu operatörler kullanım kılavuzlarında yer alan tüm güvenlik kurallarına ve talimatlarına uymalıdır. Yani her yeni operatörün makineyi kullanmaya başlamadan önce çalışma öncesi denetleme işlemini, fonksiyon testlerini ve çalışma alanı denetleme işlemini gerçekleştirmesi gerekir.

Kullanım Talimatları

Bu makine yalnızca 100 m³ izole edilmiş kapalı alanda ısıtma, nem alma ve kurutma işleminde kullanılmak üzere tasarlanmıştır.

2000 m³ izolasyonsuz alanda nem almak için kullanılır.

Çalışma Öncesi Denetleme İşlemi



Temel Öğeler

Çalışma öncesi denetleme işlemi, operatör tarafından vardiyadan önce gözle yapılan bir kontroldür. Bu denetleme işlemi, operatör testi gerçekleştirilmeden önce makinede gözle görülebilir yanlış herhangi bir durumun mevcut olup olmadığını tespit etmek üzere tasarlanmıştır. Bir sonraki sayfada bulunan listeye bakın ve her öğeyi kontrol edin. Herhangi bir hasar veya fabrika teslim durumundan yetkisiz bir değişiklik tespit edilirse, makine işaretlenmeli ve kullanımdan kaldırılmalıdır.

Makine onarım işlemleri, üretici talimatları uyarınca yalnızca kalifiye servis teknisyeni tarafından gerçekleştirilebilir. Onarım tamamlandıktan sonra, operatör fonksiyon testine geçmeden önce her zaman olduğu gibi çalışma öncesi denetleme işlemi gerçekleştirmelidir.

Çalışma Öncesi Denetleme İşlemi

Kullanım kılavuzunun eksiksiz ve okunabilir olduğundan ve başvuru için elinizin altında bulunduğundan emin olun.

Tüm etiketlerin okunabilir ve yerinde olduğundan emin olun. Etiketler bölümüne bakın.

Aşağıdaki bileşenleri ve alanları hasar, yanlış montaj veya eksik parça ve izinsiz değişiklik olup olmadığını tespit etmek için kontrol edin.

Tüm makine bileşenlerini görsel olarak kontrol edin.

1. Sökülebilir parçaların tamamı yerinde olmalıdır.
2. Cihazın elektrik kablosunu topraklı prize bağlayın.
3. Hava çıkış menfezini açma kolu ile açın. Emiş ve üfleme ağzlarının önünde 50 cm boş alan bırakılmalıdır.
4. Makine düz bir zeminde sabitlenmelidir.

Kurulum ve Taşıma



Kurulum : Kurulumu başlarken makine düz bir zeminde sabitlenmelidir. Sabitleme işlemini makinenin ön bölgesinde bulunan iki adet küçük tekerleğin kilitleme sistemini kullanarak yapınız.

Tüm emniyet tedbirlerini uyguladıktan sonra makinenin fişini 380 voltluk topraklı elektrik girişine bağlayın. Makineyi çalıştırmak için resimde gösterilen açma kapama düğmesini on konumuna getirin.

Taşıma : Taşıma işlemine başlamadan önce güvenlik tedbiri alınız. Makinenin ağırlığının 180 kg olduğunu dikkate alarak taşıma işlemini yapınız. Makineyi bir yerden bir yere taşıma işlemi üç ana gruba ayrılır.



1. Düz Zeminde Taşıma : Dört teker üzerinde, taşıma kolu yardımı ile iteklenerek yapılan taşıma biçimidir. Taşıma işlemine başlamadan önce tekerleklerin kilitlerini açınız.



2. Bozuk Zeminde Taşıma : Bozuk zeminlerde makineyi büyük tekerlekleri üzerine yatırarak taşıma işlemini yapınız. Bozuk zeminlerde taşıma yaparken güvenlik tedbirlerini alınız.



3. Kaldırarak Taşıma : Kaldırarak taşıma şekli resimde gösterildiği gibidir. Makinenin üst taşıma kolu ve alt küçük tekerlekler yardımıyla iki kişi tarafından yapılmalıdır.



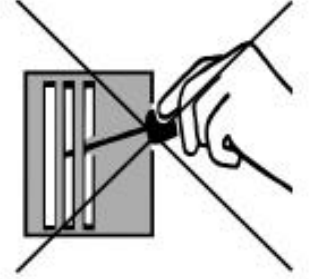
4. Uzak Mesafeli Taşıma : Uzak mesafeli taşımalarda makineyi taşıma sandığına koyunuz. Taşıma sandığı içinde oluşabilecek hasarlara karşı önlem olarak makine sabitlenmelidir. Sandıkla beraber makinenin toplam ağırlığı 235 kg dır.

Kullanım ve Depolama



R 407 c Dikkat Edilmesi Gereken Hususlar

Rm 55.000 kurutma makinesi ısı pompası freon gazının kapalı devre ısı değiştirici üzerinde sıkıştırması sonucu oluşan enerji ile çalışmaktadır. Makinenizi kullanırken veya depolamada ısı değiştirici fiziki zarar verilmesi, freon gazın sızmasına yol açabilir. Isı değiştirici normal çalışma ile sızdırma yapamaz. Üzerine sivri uçlu bir metal ile vurulma sonucu delinebilir ve içindeki basınçlı freon gazı dışarıya doğru sızar.



R 407 c

Makinenizi çalıştırırken ve depolarken tüm kapakları kapalı olmalıdır. Emiş ve üfleme menfezleri dış darbelerden mutlak koruyun.



R 407 c Freon Gazı Uyarıları

Basınç altında sıvı ve gazdır. Alevle veya aşırı sıcak metal yüzeylerle temas etmesi halinde bozunarak zehirli ve aşındırıcı ürünler serbest bırakabilir. Buharları havadan ağır ve havadaki solunabilecek oksijeni azaltır. Solunması halinde zararlıdır ve kalp düzensizliklerine, bilinç kaybına, neden olabilir. Sıvının gözlerle veya ciltle teması soğuk ısırmasına neden olabilir.

R 407 c Freon Gazı Yaralanmalarında İlk Yardım

Gaz ile temas halinde gözlerinizi bol su ile yıkayınız. Solunması halinde, hastayı temiz havaya çıkarın. Soluk alamıyorsa yapay solunum yaptırın. Soluk almakta güçlük çekiyorsa oksijen verin. Dökülmesi veya sızması halinde rüzgâra karşı tutun. Kapalı alanları boşaltın ve taban seviyesinden güçlü bir havalandırma yaparak gazı dağıtın. Sigara içmeyin veya içten yanmalı motorları çalıştırmayın. Alev ve ısı unsurlarını uzak tutun.

Çalışma Ömrü ve Gürültü Beyanı



Çalışma Ömrü

1. Isı pompası 32.000 saat.
2. Fan Motorları 17.280 saat.

Çalışma ömrü biten yedek parça yenisi ile değiştirilerek makinenin çalışması sağlanır.

Not: Yedek parça değişimi sadece teknik eleman tarafından yapılması gerekmektedir.

Gürültü Seviyesi

V 4.4 – 71-89 dB

V 6.1 – 71-89 dB

V 9.0– 75-89 dB

Teknik Özellikler

Ürün özellikleri önceden bildirilmeksizin veya herhangi bir yükümlülüğe tabi olmaksızın firmamız tarafından değiştirilebilir.

Model	V 4.4	V 6.1	V 9.0
Ölçüler	86-93-136 cm	86-93-136 cm	86-93-196 cm
Ağırlık	180 Kg	190 Kg	282 kg
Enerji Tüketimi	6.2 Kw/h	9.2 Kw/h	14.2 Kw/h
Çektiği Akım	10.1 Amper	14 Amper	22 Amper
Başlangıç Akımı	55 Amper	65 Amper	96 Amper
Enerji Beslemesi	342-462-V-3-50 Hz 414-506-V-3-60 Hz	342-462-V-3-50 Hz 414-506-V-3-60 Hz	342-462-V-3-50 Hz 414-506-V-3-60 Hz
Etkili Alan (Isıtmalı)	100 m ³	100 m ³	100 m ³
Etkili Alan (Isıtmasız)	2000 m ³	2000 m ³	2000 m ³
Kuru Hava Çıkışı	% 18 rh	% 18 rh	% 18 rh
Hava Debisi			
Kuru Hava Debisi	1800 m ³ /h	1800 m ³ /h	1800 m ³ /h
Sıcak Hava Debisi	3500 m ³ /h	3500 m ³ /h	3500 m ³ /h
Toplam Hava Debisi	5300 m ³ /h	5300 m ³ /h	5300 m ³ /h
Sıcaklık Çalışma Aralığı			
Max Isıtma Kapasitesi	45 °C	45 °C	45 °C
Max Çalışma Sıcaklığı	50 °C	50 °C	50 °C
Min Çalışma Sıcaklığı	5 °C	5 °C	5 °C
Isıtma Kapasitesi	6.400 kcal/h	12.000 kcal/h	25.000 kcal/h
Nem Çalışma Aralığı			
Ayarlanabilir Nem Aralığı	%0 - %100	%0 - %100	%0 - %100
Max Çalışma Nemi	%100	%100	%100
Min Çalışma Nemi	%0	%0	%0
Nem Alma Kapasitesi	20 °C %60 - 216 lt/gün	20 °C %60 - 265 lt/gün	20 °C %60 - 320 lt/gün
Max Nem Alma Kapasitesi	45 °C %60 - 480 lt/gün	45 °C %60 - 720 lt/gün	45 °C %60 - 1050 lt/gün

Bakım Programı



Günlük

Hava filtreli makinelerde hava filtreleri günlük olarak temizlenmelidir. Filtrelerin temizliği basınçlı su veya basınçlı hava ile yapılabilir.

Aylık

Hava giriş filtreleri açılarak alüminyum lamellerinin yüzeyi basınçlı su ya da elektrik süpürgesiyle vakum edilerek temizlenmelidir. Makinenin kirlilik oranı kontrol edilmelidir.

Yıllık

Makinenin yıllık bakımını teknik eleman aracılığı ile yaptırınız. Yıllık bakım makinenin iç bataryalarının sökülüp temizlenmesi ile yapılır.

Not : Kirlilik oranına göre bakım zamanları değişebilir.

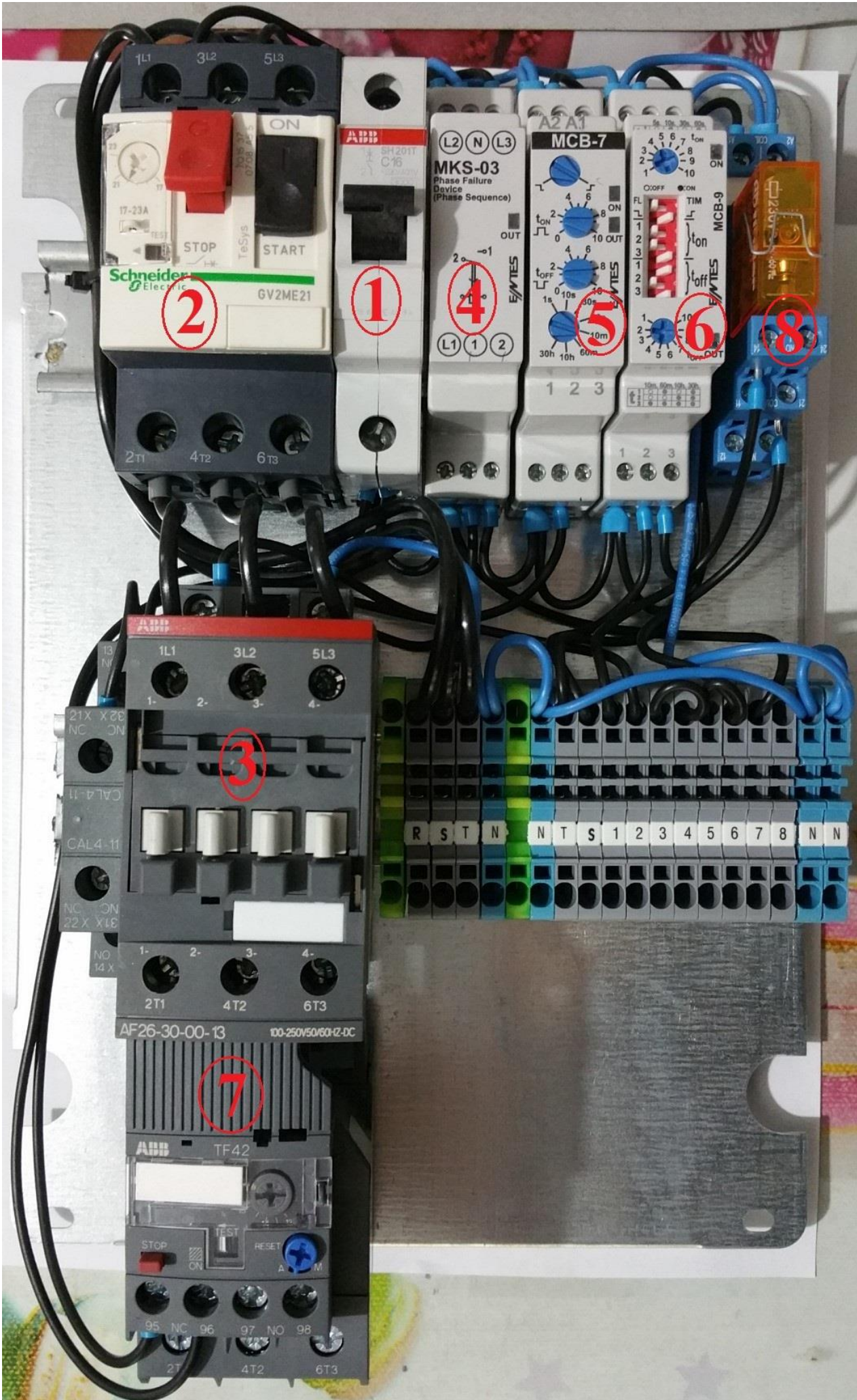


Arıza Giderme Formu

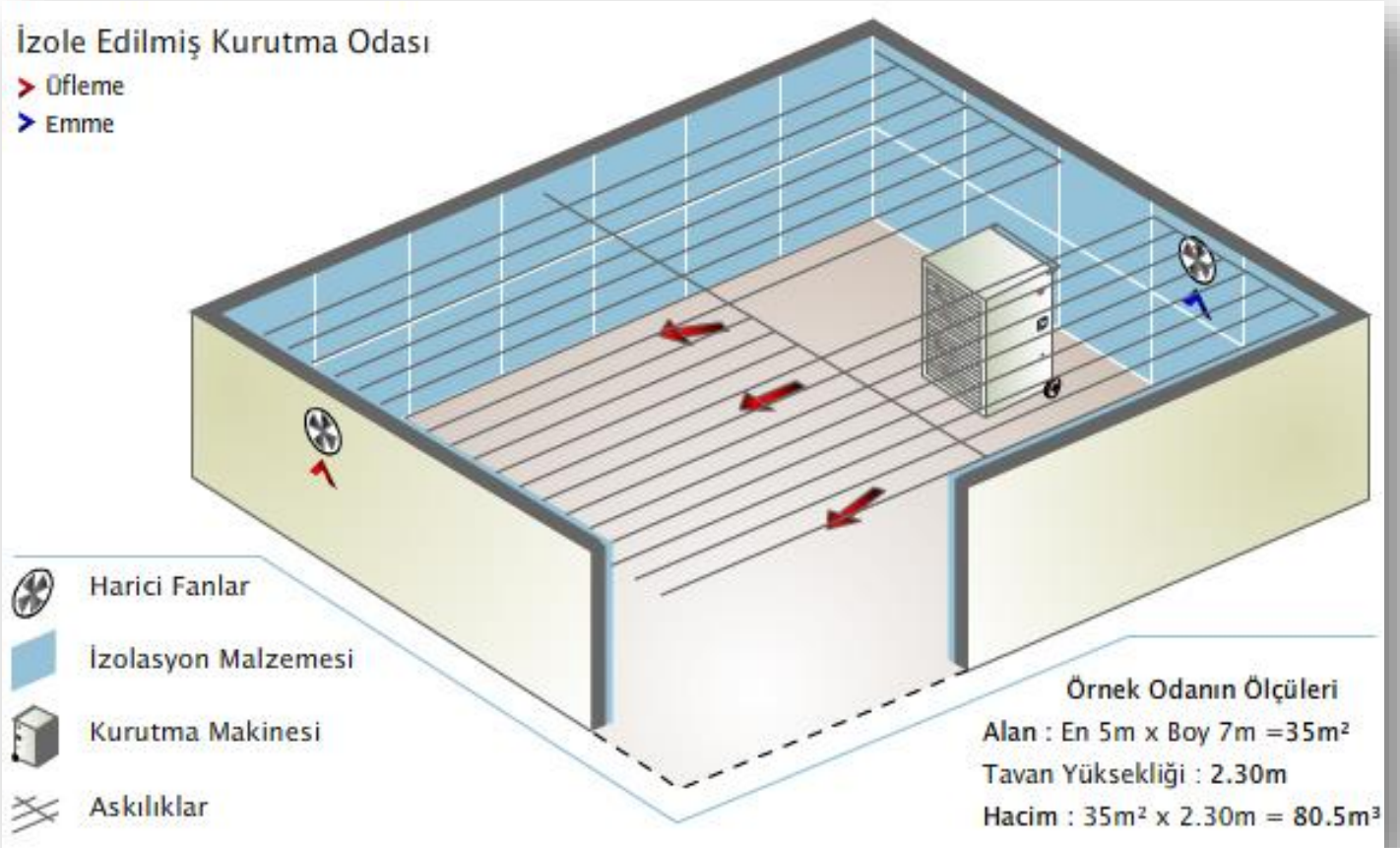
Arızanın Tespit Edilmesi : Makinenin arızalanması durumunda arıza tespiti için elektrik panosu içerisinde bulunan şartel ve ikaz mekanizmalarını kontrol ediniz. Resimde belirtilen ve açıklamaları yapılan bölümleri kontrol ederek arızayı tespit ediniz.



- 1.** Sigortanın atmış olması fan motorlarını devreden çıkartır. Tekrar devreye almak için sigortayı kaldırın. Eğer yeniden sigorta atarsa fan motorlarında sorun var demektir.
- 2.** Isı pompa motoru koruma şartelini kontrol ediniz, üsteki konum anahtarı sıfır tarafında ise koruma şarteli atmış ve elektrik devresini kesmiştir. Isı pompasının tekrar çalışması için konum anahtarını 1 konumuna getiriniz.
- 3.** Kontaktör güç aktarımını yapmak için kullanılır.
- 4.** MKS 01 üzerindeki yeşil LED (ışık) yanmıyor ise elektrik sorunu olduğunu belirlemiş olursunuz.
- 5.** Isı pompa motoru devreye girdiği zaman, önce on ledi (ışık) sonra out ledi (ışık) yanar. Bu ışıklar yanmıyor ise makine kapalı veya elektrik sorunu var anlamına gelir.
- 6.** Sadece soğuk havada devreye girer, makinenin donmasını önler.
- 7.** Termik şartel motor fazla akım çektiği zaman devreyi keser koruma sağlar ve tekrar devreye alır.
- 8.** Fan rölesi bozulduğu zaman makinenin fanları çalışmaz.



Kurutma Odası



Kurutma Odası

Hazırlanacak kurutma odası **100 m³** (metreküp)' den büyük olmamalıdır. 100 m³' den daha büyük olan odalar için ikinci makineye ihtiyaç duyulacaktır. Hacim ölçüsü olan metreküp, odanın metrekaresi ve tavan yüksekliği ile alakalıdır. Tavan yüksekliğinin 2.5 m' den daha yüksek olması önerilmez.

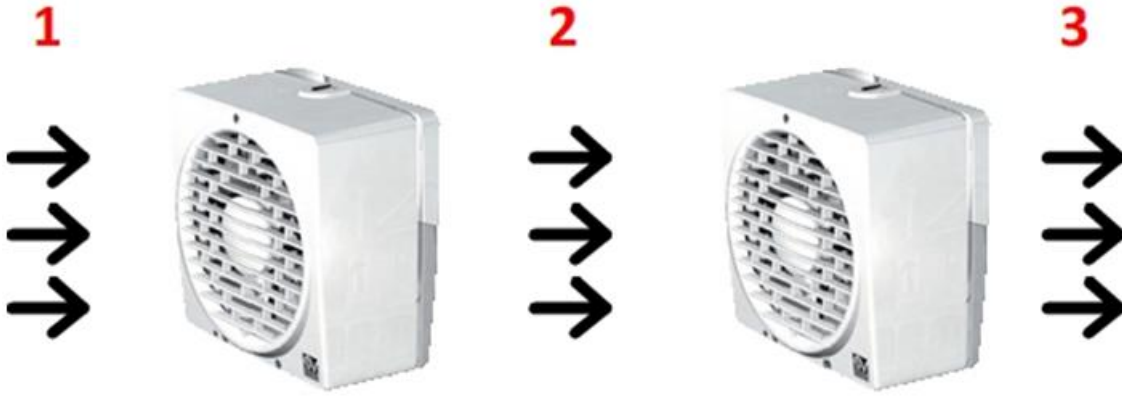
Örneğin; tavan yüksekliği 2.5 m olan odanın alanı en fazla 40 m² olmalıdır.
40 x 2.5 = 100 m³

Fan ve Isı Yalıtımı

Harici Fan (Otomatik Panjurlu)



Otomatik panjurlu ve hava sızdırmaz özellikli 2 adet fan, kurutma odasının her iki tarafına örnekteki gibi montajlanır. Kurutma odasının uzunlamasına fanlar birbirlerine çapraz olacak şekilde konumlanmalıdır. Fanlar makineye bağlı olarak çalışır. Makine fanları gerektiğinde devreye alır. Fanların biri odaya dışarıdan hava alır, diğer fan ise içerideki havayı dışarıya atar. Amaç oda içindeki ısıyı sabit bir değerde tutmaktır.

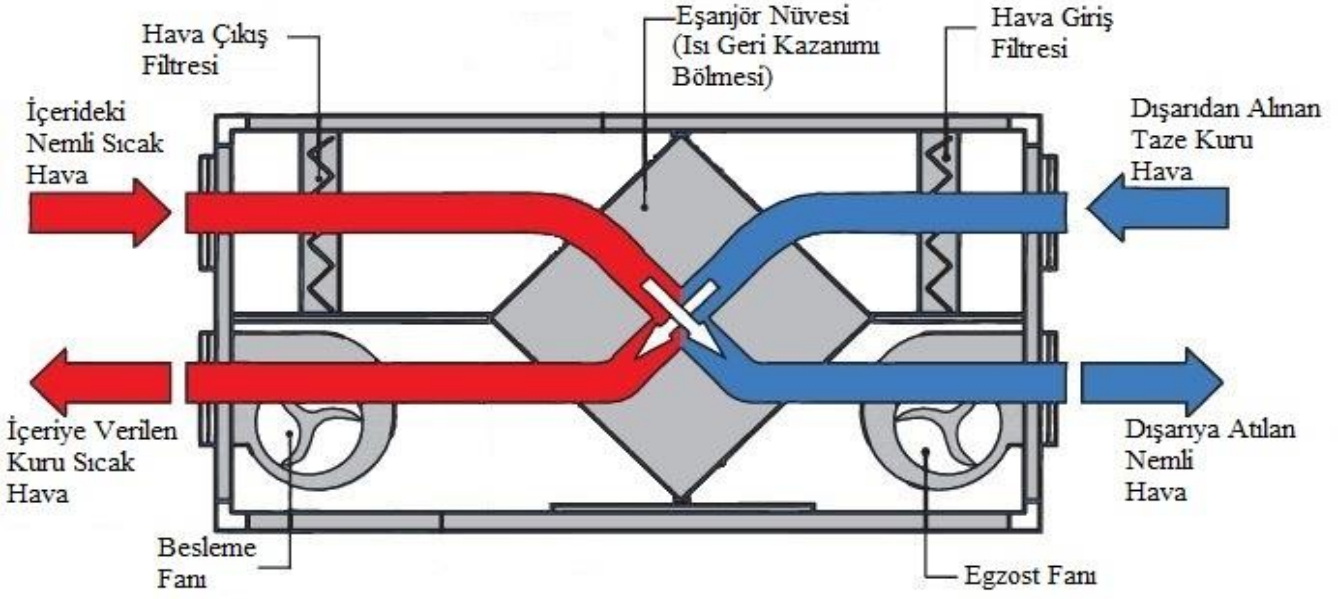


1. Dışarıdaki hava emilir.
2. Oda içine alınır.
3. İçerideki hava dışarı atılır.

Harici Fan (Isı Geri Kazanımlı)



Isı geri kazanımlı fan, kurutma odasının tavanına örnek çizimdeki gibi montajlanır. Kurutma odasının tavanına tam ortaya ya da sağ veya sol köşeye en az 50 cm boşluk kalacak şekilde konumlandırılır. Fan makineye bağlı olarak çalışır. Makine fanı gerektiğinde devreye alır. Fan ile kurutma odasındaki nemli hava dışarı atılırken, odadaki sıcak hava geri çevrilerek ısı kaybı önlenir. Böylece enerji tasarrufu sağlanır ve kurutma zamanı kısalır.



İzolasyon

Kurutma sağlamak amacıyla hazırlanacak odanın iç yüzeylerine ısı izolasyonu yapılması gerekmektedir. İzole edilmeyen odalarda gerekli ısının sağlanması zorlaşmakta ve kurutma süresi uzamaktadır. Isı kaybı ne kadar az olursa, kurutma da bir o kadar hızlı olacaktır.

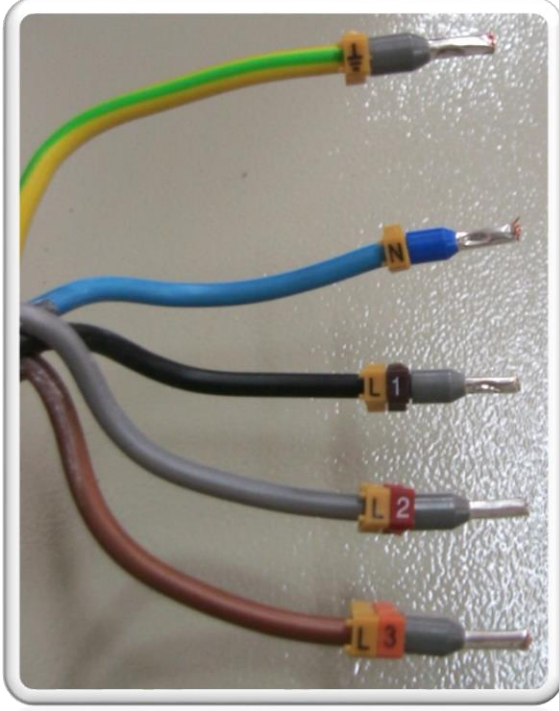
Sıkıştırılmış Strafor

Genellikle dış cephe izolasyonunda kullanılan köpüğümsü bir alaşımdır. Sıcak, soğuk ve ses yalıtımı için kullanılır.



Kurutma odası dışarıdan hava almamalıdır. Oda içinde ısı kaybını önlemek için odanın iç kısmında bulunan tüm yüzeyler, tavan, taban, kapı ve yan duvarlar bütünüyle sıkıştırılmış strafor ile kaplanmalıdır. Tabanda oluşabilecek ezilmelere karşı sandviç panel gibi sert malzemeler kullanılabilir.

Kablolar



Makine Kablosu

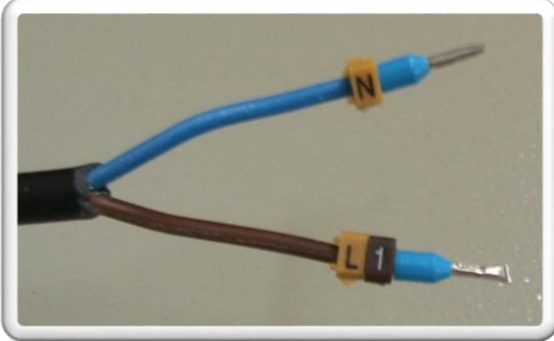
\perp - Topraklama

N - Nötr

L1 - 1. Faz

L2 - 2. Faz

L3 - 3. Faz



Fan Kablosu

N - Nötr

L1 - Faz

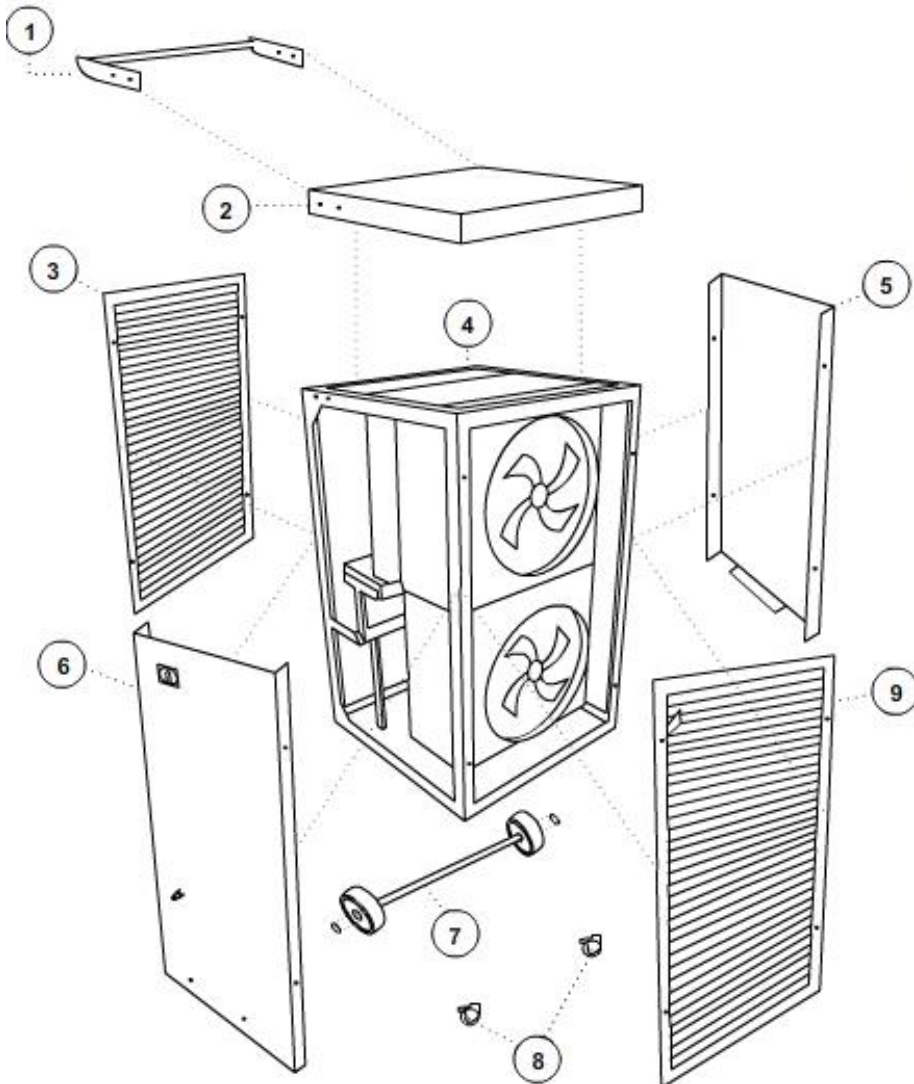
Sökülebilir Parçalar

Makinenin bakım periyotlarında sadece 3 ve 9 numaralı parçaları sökün. Diğer parçaların sökülmesi işlemi teknik servis tarafından yapılmalıdır. Sökme işlemi aşağıda parça sırasına göre belirtilmiştir. Sökme işlemi yaparken makineyi çalıştırmayın. Fişi takılı ise çıkartın.

Parçalar Sökülürken Yapılması Gerekenler

Parçaları birleştiren civataları sökün. Makine sökülürken sökme sırasına göre parçaları birbirinden ayırın. Tekrar montajlanması için sıralamanın tersini uygulayın. 6 Numaralı sol kapak sökülürken; su tahliye hortumu açma kapama şarteli ve besleme kabloları sökülmelidir. Kabloların sökülmesi hakkında elektrik panosu bilgilerine bakınız.

• V 4.4 ve V 6.1



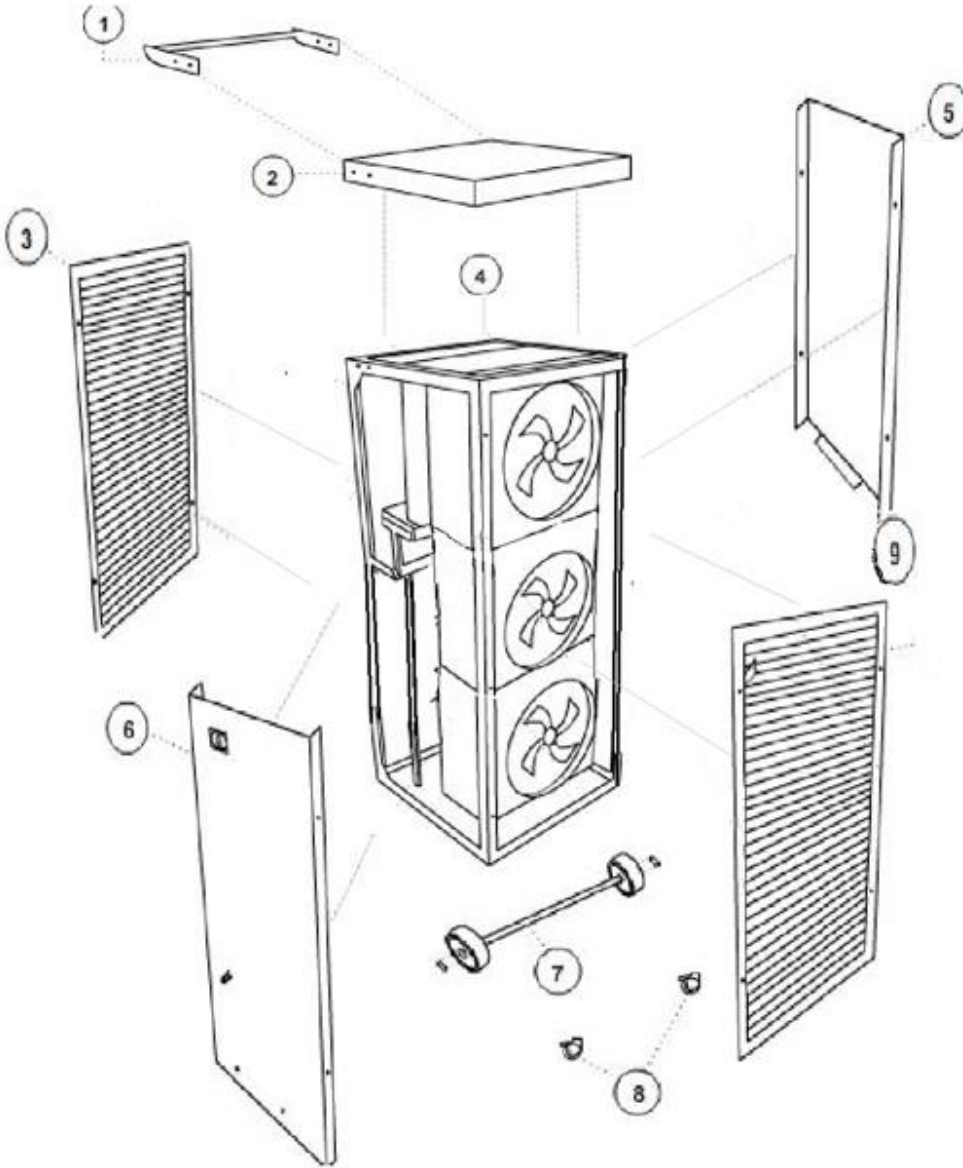
Parça İsimleri

- 1- Taşıma Kolu
- 2- Üst Kapak
- 3- Emiş Menfezi
- 4- Ana Gövde
- 5- Sağ Kapak
- 6- Sol Kapak
- 7- Büyük Tekerlek
- 8- Küçük Tekerlek
- 9- Üfleme Menfezi

Sökme Sırası

- 3- Emiş Menfezi
- 9- Üfleme Menfezi
- 1- Taşıma Kolu
- 2- Üst Kapak
- 7- Büyük Tekerlek
- 5- Sağ Kapak
- 6- Sol Kapak

- V 9.0


Parça İsimleri

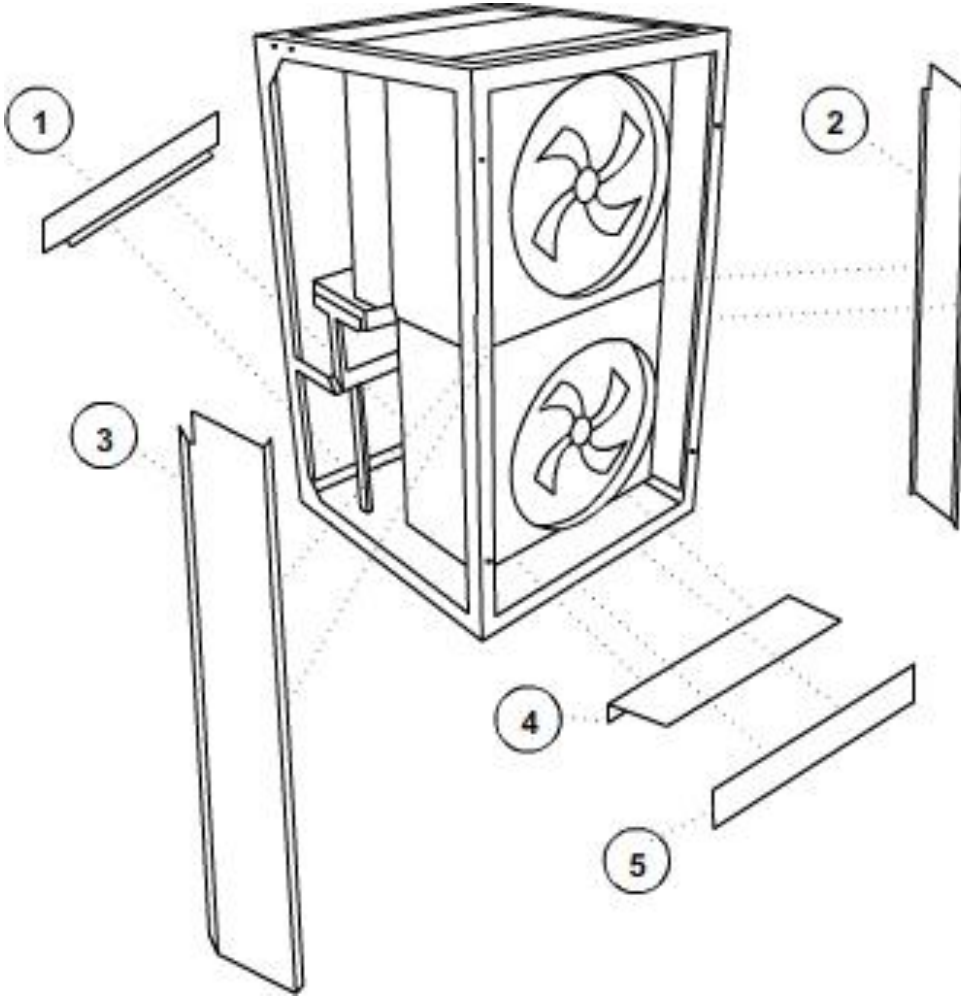
- 1- Taşıma Kolu
- 2- Üst Kapak
- 3- Filtre
- 4- Ana Gövde
- 5- Sağ Kapak
- 6- Sol Kapak
- 7- Büyük Tekerlek
- 8- Küçük Tekerlek
- 9- Üfleme Menfezi

Sökme Sırası

- 3- Emiş Menfezi
- 9- Üfleme Menfezi
- 1- Taşıma Kolu
- 2- Üst Kapak
- 7- Büyük Tekerlek
- 5- Sağ Kapak
- 6- Sol Kapak

Hava Sızdırmazlık Parçaları

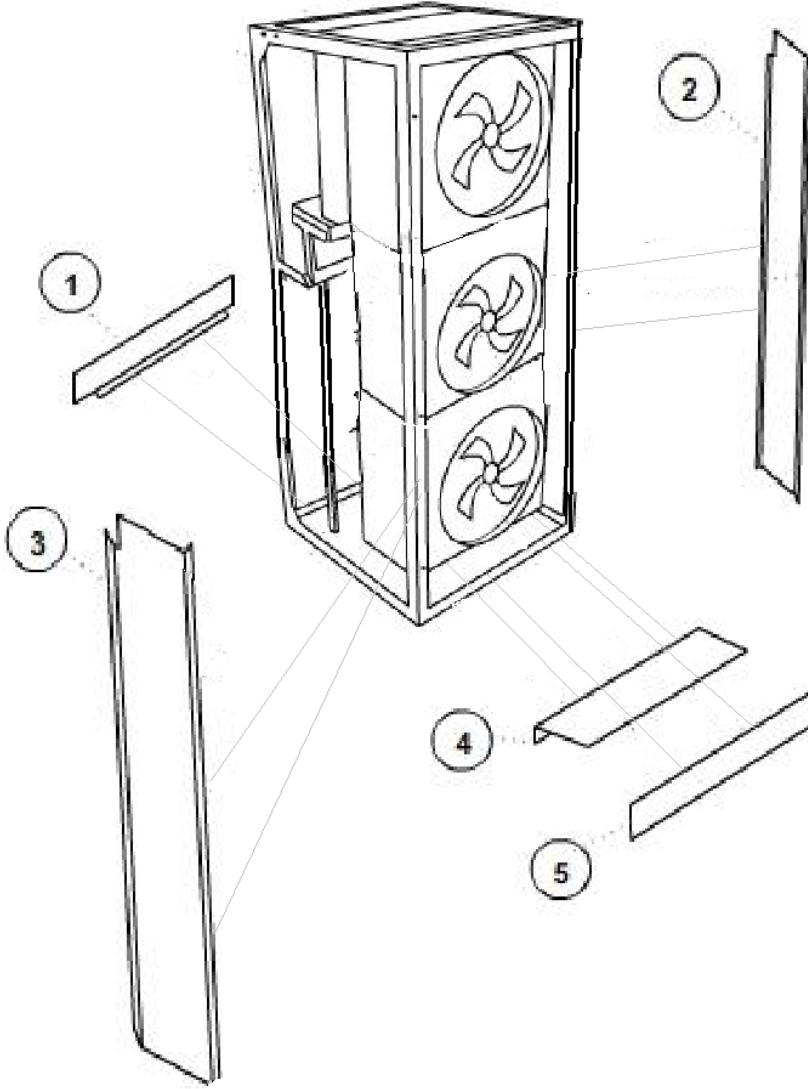
- V 4.4 ve V 6.1



Parça İsimleri

- 1- Arka Kaplama
- 2- Sağ İç Aksan
- 3- Sol İç Aksan
- 4- Alt İç Aksan
- 5- Ön Kaplama

• V 9.0

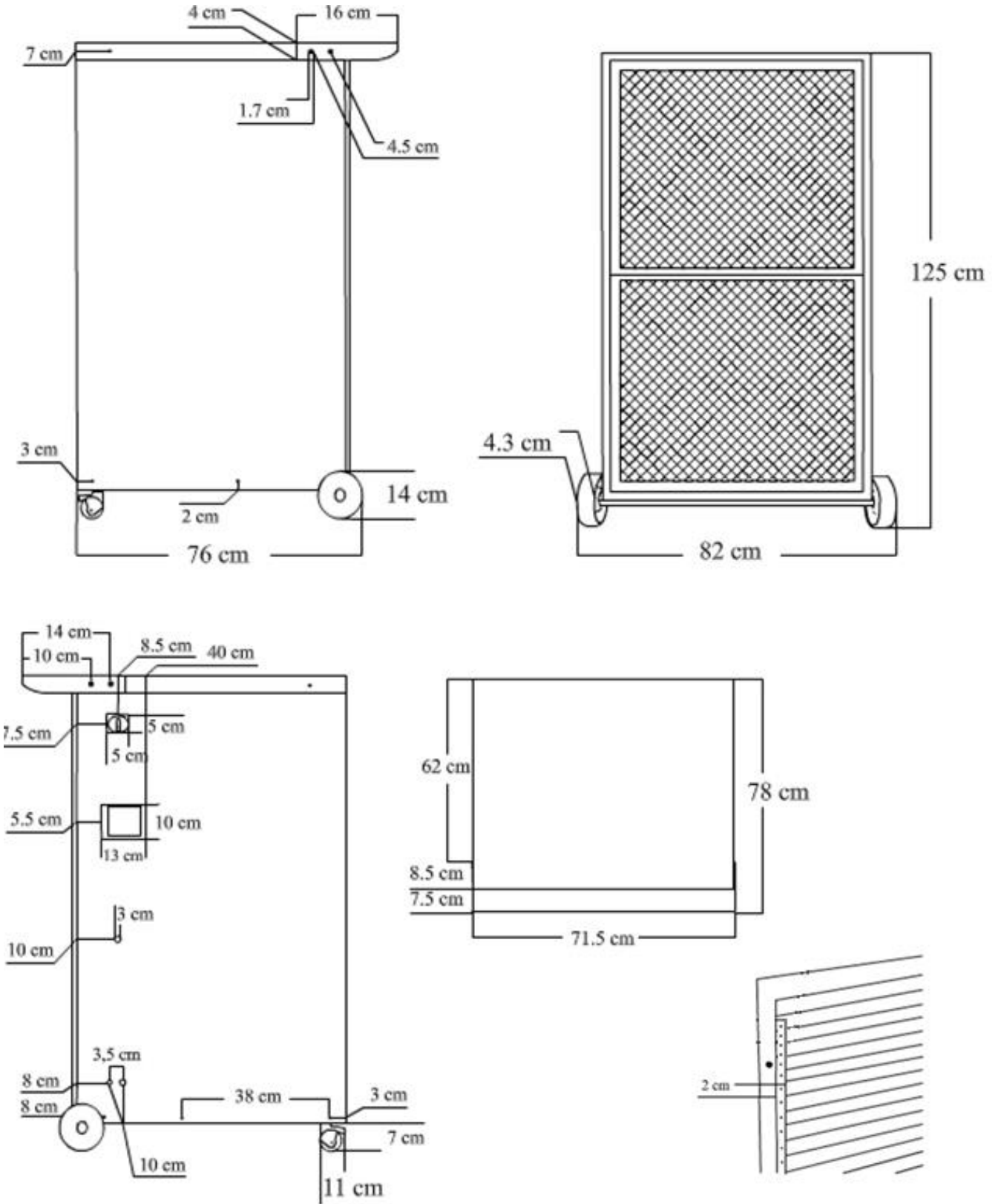


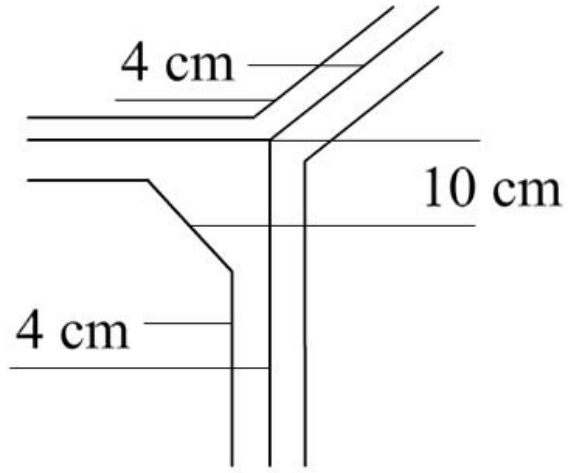
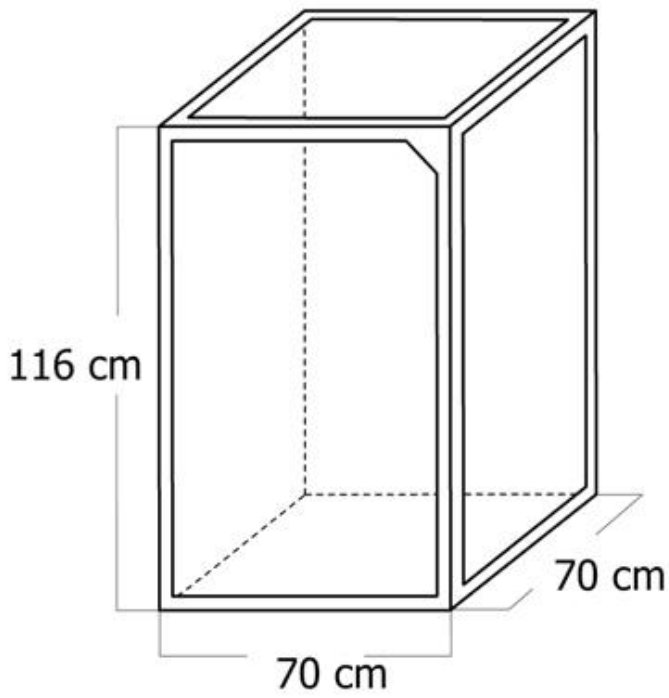
Parça İsimleri

- 1- Arka Kaplama
- 2- Sağ İç Aksan
- 3- Sol İç Aksan
- 4- Alt İç Aksan
- 5- Ön Kaplama

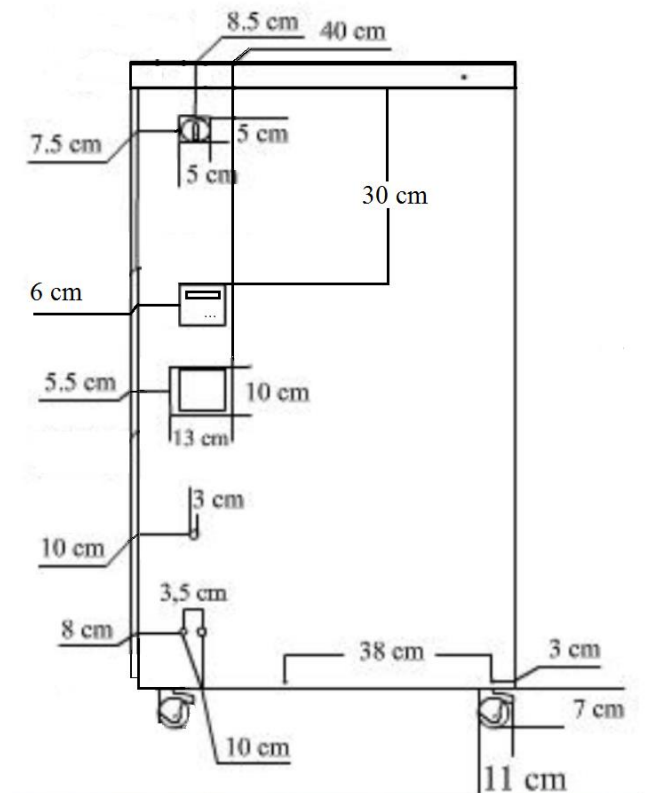
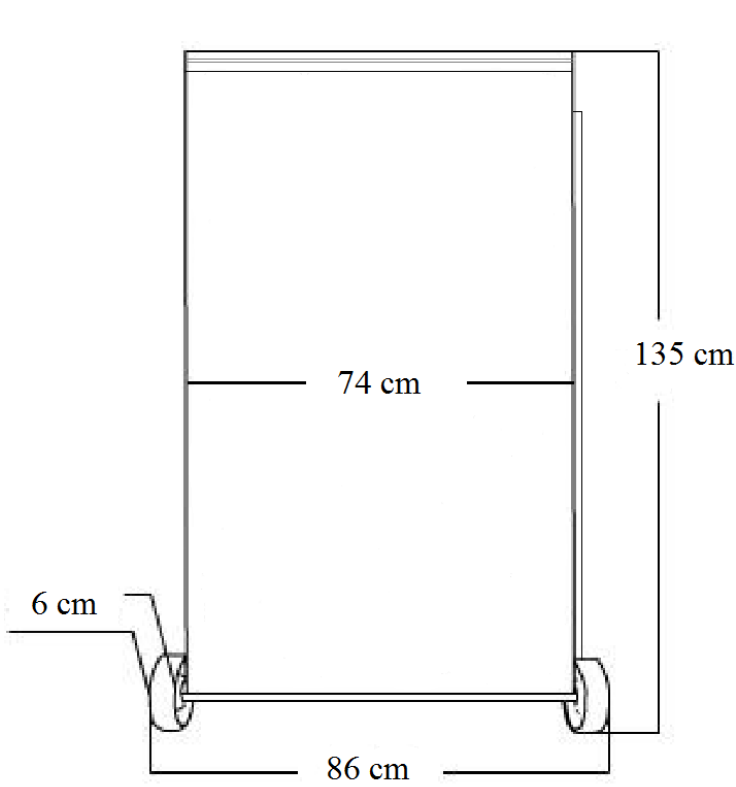
Teknik Çizimler

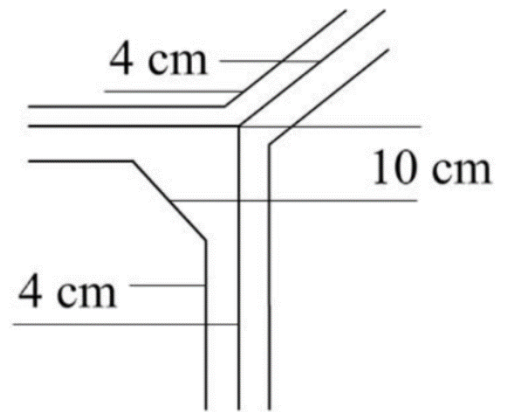
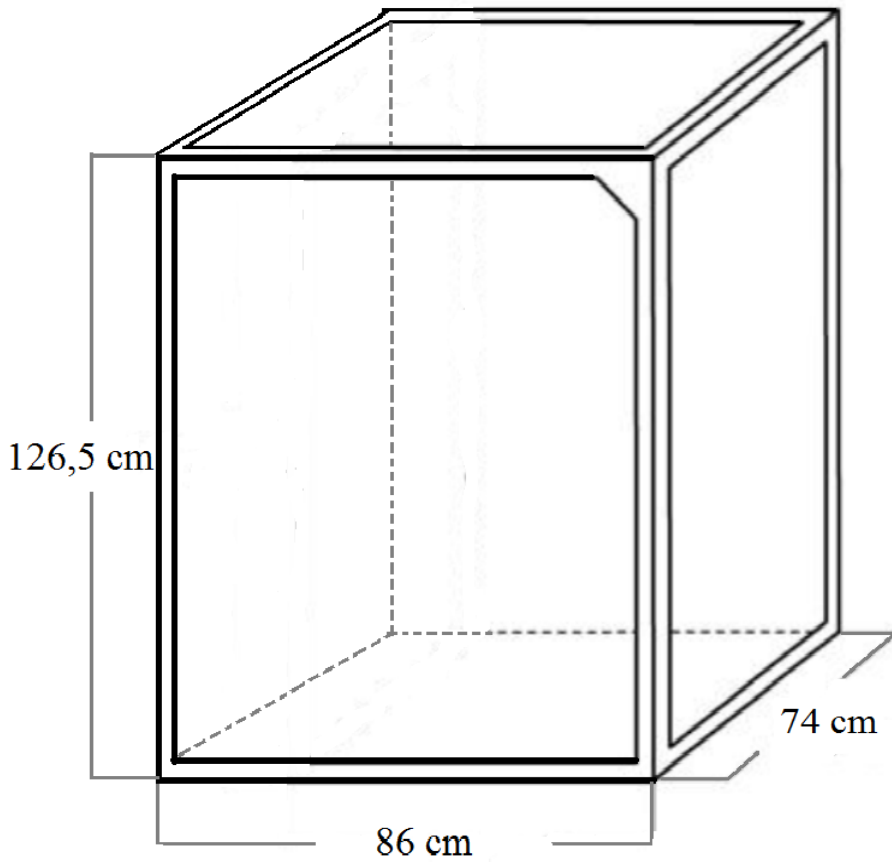
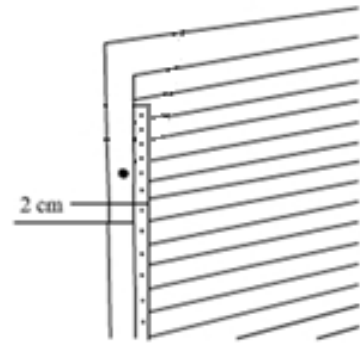
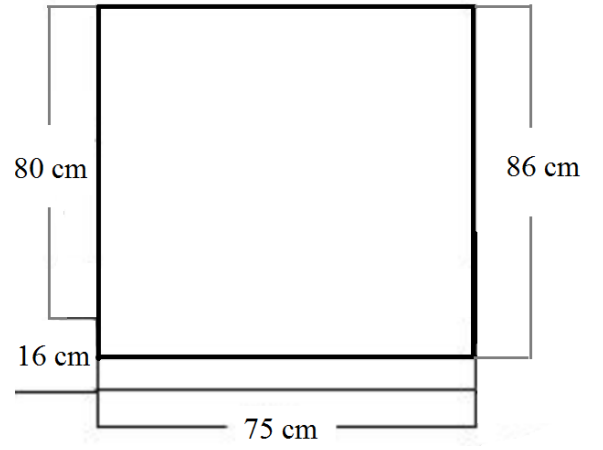
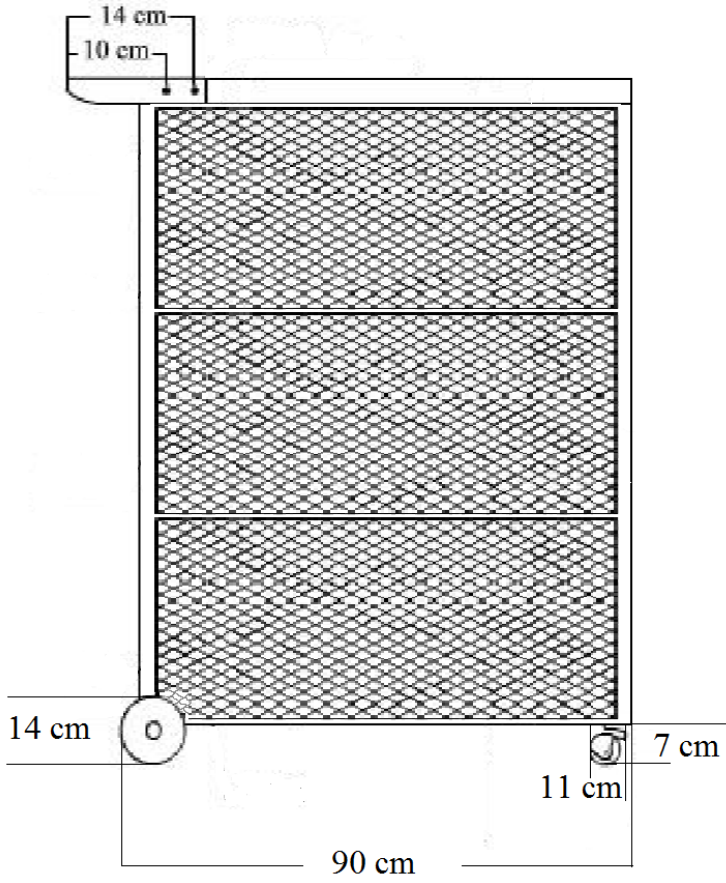
- V 4.4



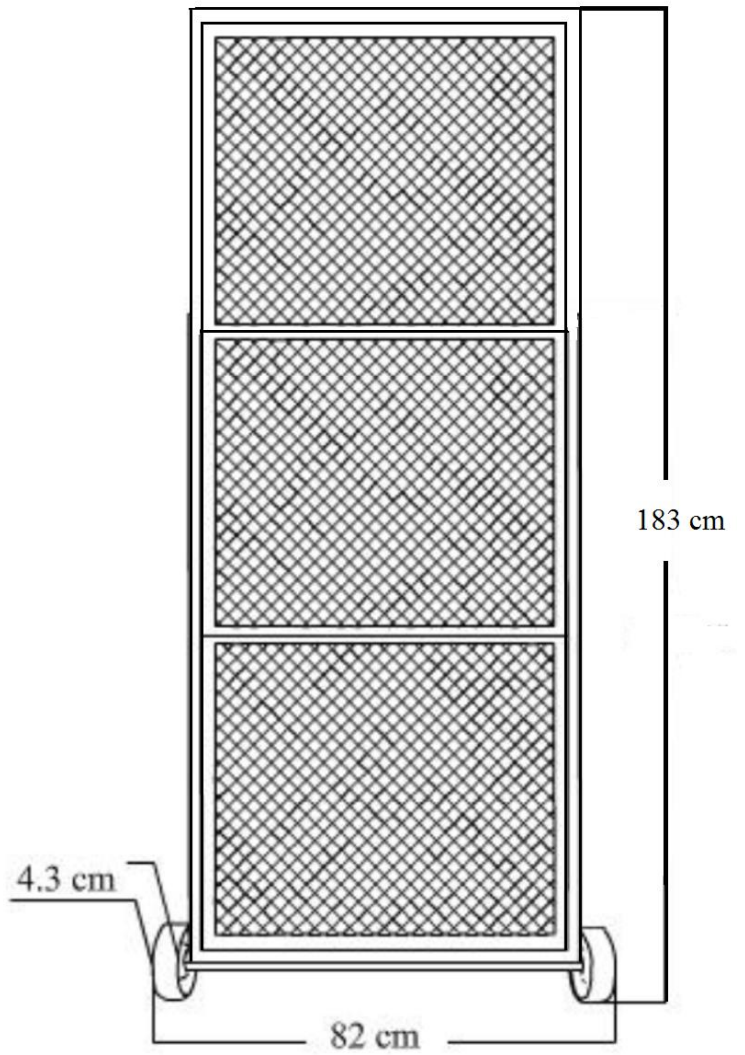
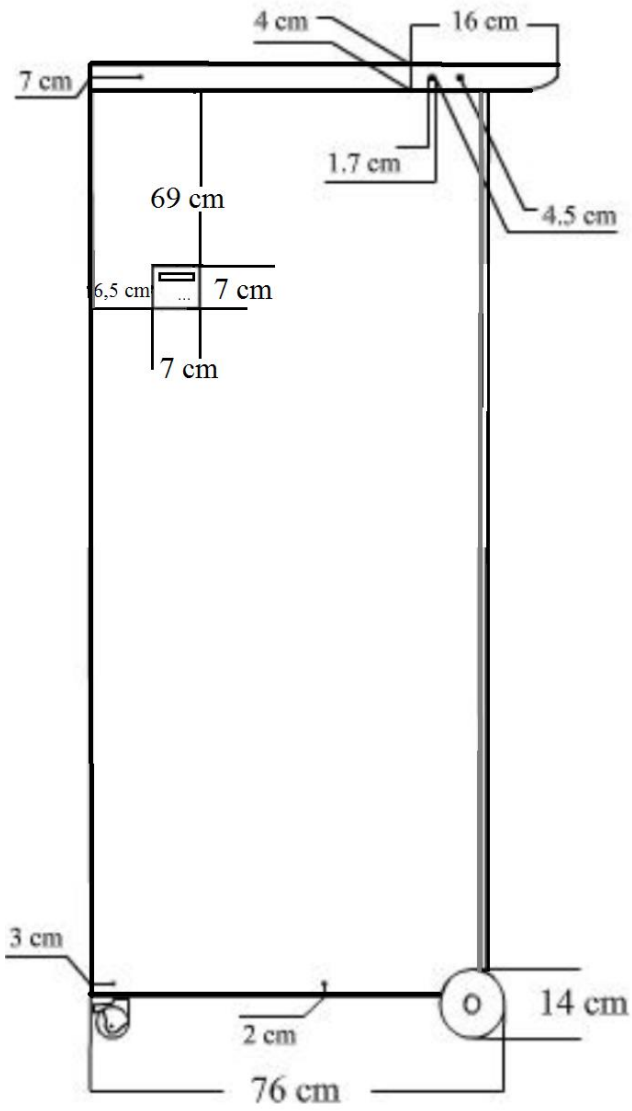


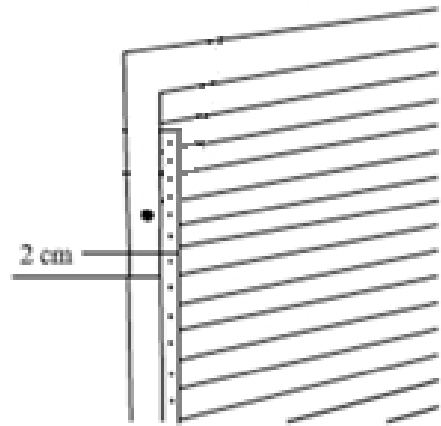
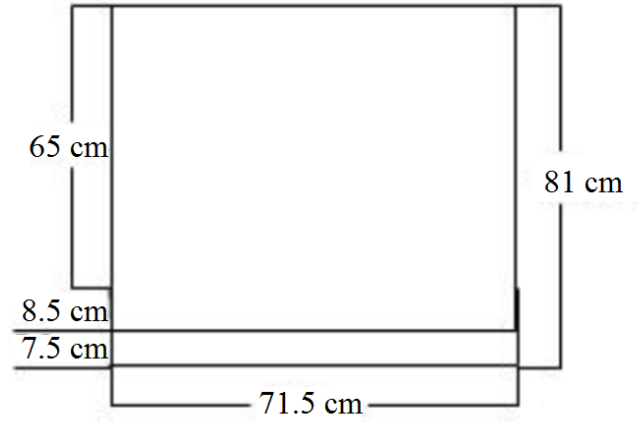
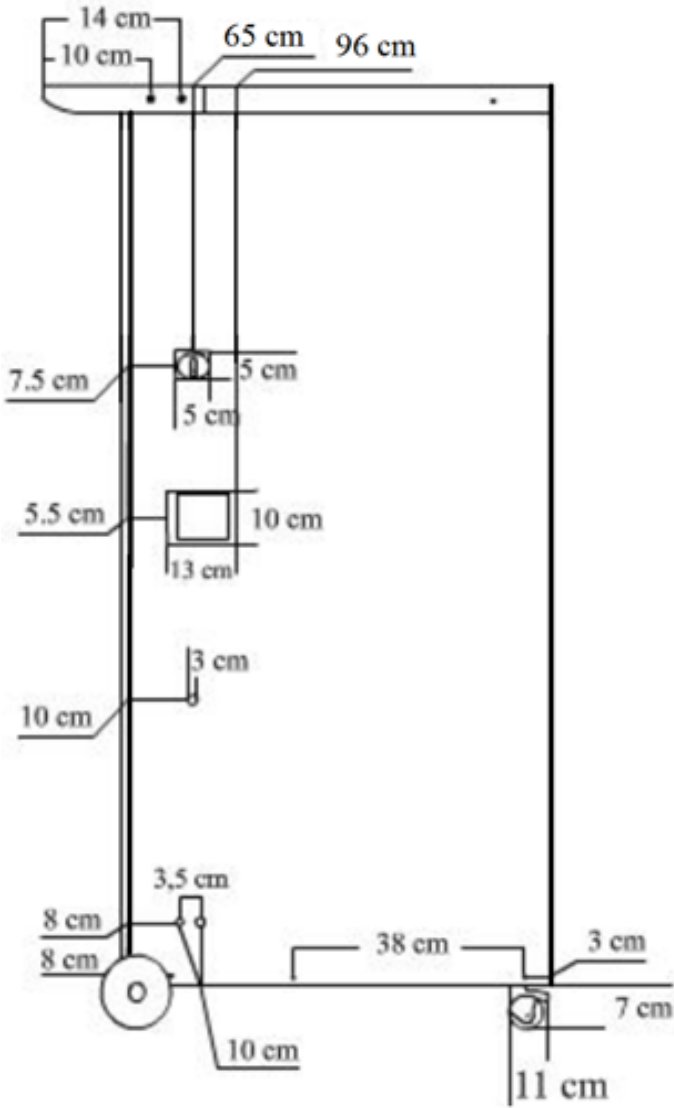
• V 6.1

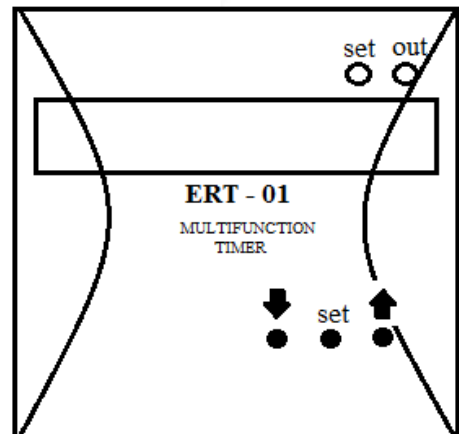
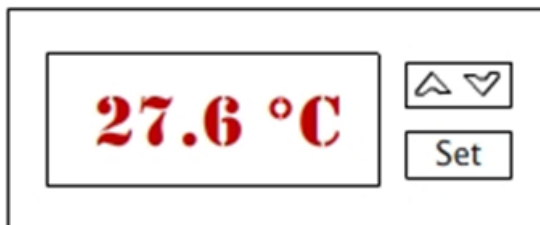
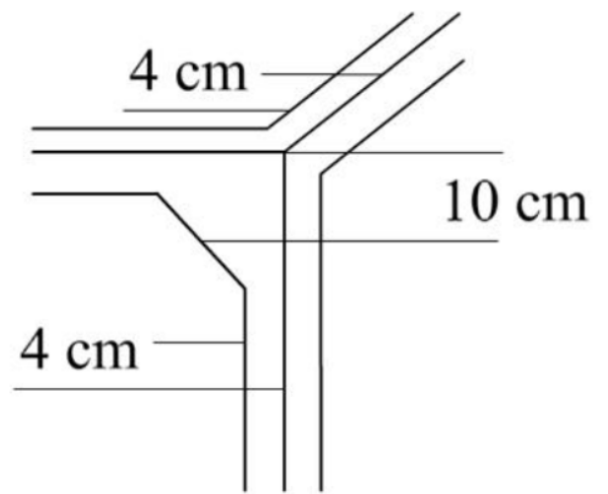
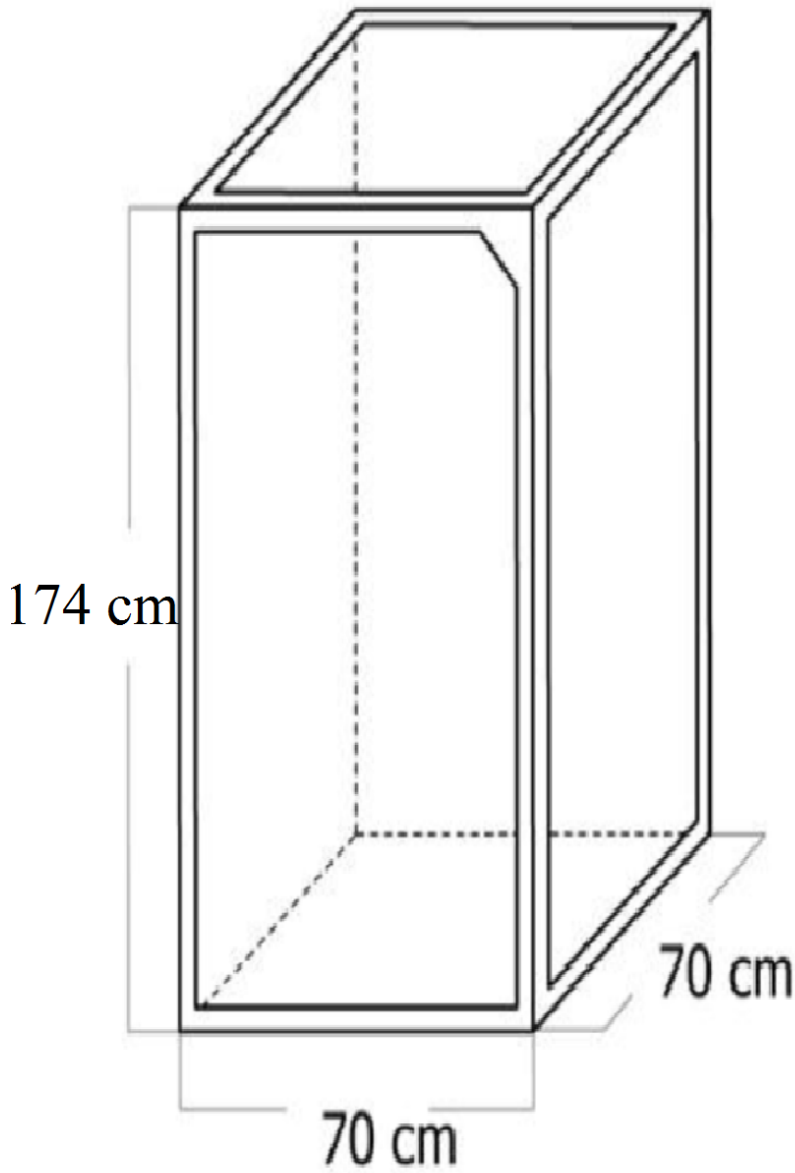




• V 9.0







Kumanda Paneli - 1/2 (Zaman Saati)

ERT/ERTC-01 mikroişlemci tabanlı dört fonksiyona sahip programlanabilir zaman rölesidir. Bu dört fonksiyon **Çekme Gecikmeli**, **Bırakma Gecikmeli**, **Aşağı Sayıcı** ve **Flaşördür**. Çıkış rölesi 1 saniye ile 100 saat arasında değişen süre sonunda kontrol edilebilir. Programlanan fonksiyon ve süre bilgileri kalıcı hafızada saklanır. Fonksiyonlar ve süre bilgisi ön panelde bulunan tuşlarla kolayca programlanabilir. ERT/ERTC-01 optik izoleli Start, Stop ve Reset girişlerine sahiptir.

Fonksiyonlar:

Çekme Gecikmeli : Bu modda cihaza elektrik geldiğinde röle çıkışı verilmek. Ayarlanan süre sonunda başlatma sinyaliyle birlikte saymaya başlar ve süre sonunda röle çeker. (**dLYOn**)

Bırakma Gecikmeli: Bu modda cihaza elektrik geldikten sonra start işaretleriyle birlikte röle çekilir ve ayarlanan süre sonunda röle bırakır. (**dLYOFF**)

Aşağı Sayıcı: Start girişiyle birlikte ayarlanan süreden aşağı doğru saymaya başlar. Sıfıra ulaştığında röle çeker. (**dO Cnt**)

Flaşör : Bu modda ayarlanan tOFF süresi boyunca röle çekili değildir. tOFF süresi sonunda röle çeker ve tOn süresi boyunca röle çekili kalır. tOn süresi sonunda tekrar bırakarak tOFF süresi kadar röle bırakılı kalır. Bu işlem sürekli devam eder. Flaşörün tOFF veya tOn ile başlaması **StOn** veya **StOFF** ile Flaşör modunda ayarlanabilmektedir.

Kontrol Girişleri: Start girişiyle sayma işlemi başlatılır. Stop Girişiyle sayma durdurulur ve stop tuşu basılı olduğu süre boyunca sayma işlemi durur. Reset tuşu ise Çekme Gecikmeli, Bırakma Gecikmeli, Flaşör modunda süreyi sıfırlar ve aşağı sayma modunda ise ayarlanan ilk değere döner.

Fonksiyon Seçimi:

Cihazın programlanması için Set tuşuna 3 saniye basılı tutulup ana menüye girilir. Displayde dLYOn ve ledlerden ise dLYOn mod ledi yanıp söner. Aşağı yukarı tuşları ile istenen fonksiyona gelinir. Set tuşuna tekrar basılır menüde yanıp sönmeye durur. Bu işlem o fonksiyonun seçildiğini gösterir. Tekrar Set tuşuna basılır ve önce ayarlanmış süre bilgisi ekranda yanıp söner aşağı yukarı tuşları yardımıyla istenen değere ayarlanır. Aşağı ve yukarı tuşlarına sürekli basılı tutulursa bir sonraki digit arttırılır veya azaltılır ve bu böylece en soldaki digite kadar ayarlanır. İstenilen süre ayarlandıktan sonra Set tuşuna tekrar basılır. Ekranda yanıp sönmeye durur, tekrar Set tuşuna basılırsa seçilmiş olan fonksiyonun ledi tam yanar ve ayarlama işlemi tamamlanır. (Not :Flaşör modunda süreyi ayarlamak için birkaç adım daha gereklidir. Önce tOFF süresi, sonra tOn süresi ardından başlatma modu seçilir.) Start girişiyle cihaz saymaya başlar.

Cihaz ön paneldeki tuşlar yardımıyla da kontrol edilebilir. Set ve yukarı tuşuna aynı anda basıldığında cihaz başlatılır. (Start girişiyle aynı fonksiyon) Set ve aşağı tuşuna basıldığında cihazın sayması durdurulur (Stop girişiyle aynı). Aşağı ve yukarı tuşuna aynı anda basıldığında ise değerler resetlenir (Reset tuşuyla aynı).

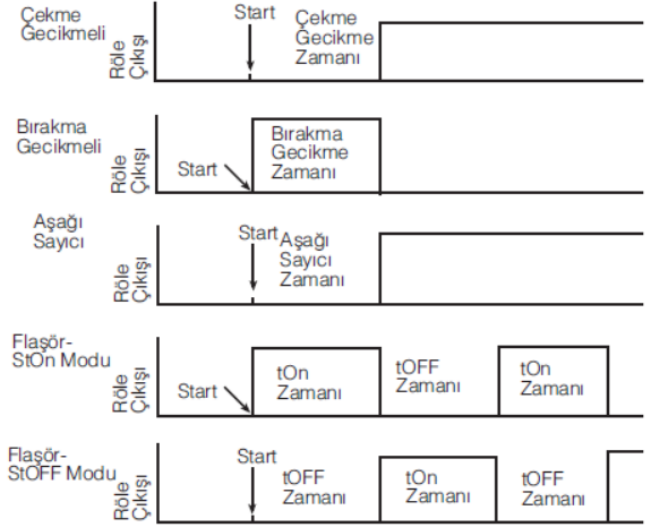
Güvenli Kullanım ve Kurulum İçin Uyarılar

Aşağıdaki talimatlara uyulmaması halinde yaralanma veya ölümlerle sonuçlanabilecek durumlar ortaya çıkabilir.

- Cihaz üzerindeki herhangi bir işlemten önce tüm besleme gerilimlerini kesiniz.
- Cihaz şebekeye bağlı iken ön paneli çıkarmayınız.
- Cihazı solvent veya benzeri maddelerle temizlemeyiniz. Cihazı temizlemek için sadece kuru bez kullanınız.
- Cihazı çalıştırmadan önce bağlantılarının doğru olduğunu kontrol ediniz.
- Cihazı panoya monte ediniz.
- Cihazınızdaki herhangi bir sorunda yetkili satıcınızla temas kurunuz.



Yukarıdaki önlemlerin uygulanmaması sonucu doğabilecek istenmeyen durumlardan üretici firma hiç bir şekilde sorumlu tutulamaz.

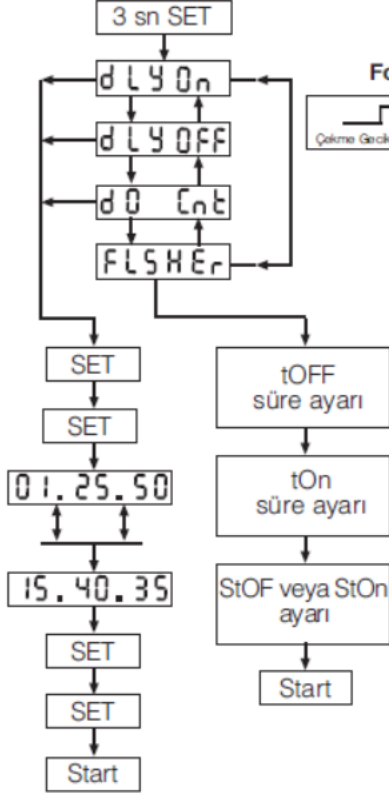


Teknik Bilgiler:

Besleme Gerilimi (Un)	: 230 V AC / 120 V AC
Çalışma Aralığı (ΔU)	: 190 - 260 V AC / 90 - 140 V AC
Çalışma Frekansı (f)	: 50/60 Hz
Güç Tüketimi	: < 3 VA
Çıkış kontağı	: 1 Enversör 8A/2000VA
Hata	: ± 0.5 veya ± 20 msec. (hangisi büyükse)
Tekrarlama Hatası	: ± 0.1
Reset Süresi	: ≤ 80 msec.
Ortam Sıcaklığı	: -5°C ; $+50^{\circ}\text{C}$
Gösterge	: Kırmızı LED gösterge
Boyutlar	: PK-20 (ERTC-01) , PR-18 (ERT-01)
Cihaz Koruma Sınıfı	: Çift izolasyonlu (□)
Koruma Derecesi	: IP 40 (Ön Panel)
	: IP 20 (Terminal kapağı)
Kutu Malzemesi	: Yanmaz, (Yellow Sertifika no:187982)
Kablo Kesiti (Klemens için)	: 2.5 mm^2
Ağırlık	: 0.25 kg
Montaj	: Ray Montaj (ERTC-01) , Sınıf III (ERT-01)
Koli Boyutu	: 22 x 18 x 18.5 cm (ERTC-01)
	: 37 x 21.5 x 17 cm (ERT-01)
Koli Ağırlığı	: 4 Kg(ERTC-01) , 4.5Kg (ERT-01)
Kolideki Cihaz Sayısı	: 16

Kumanda Paneli - 2/2 (Zaman Saati)

Programlama Diyagramı:



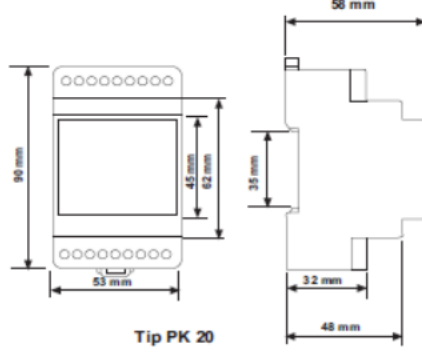
Fonksiyon Led'leri



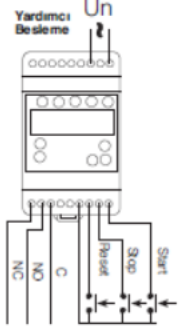
Menü butonları



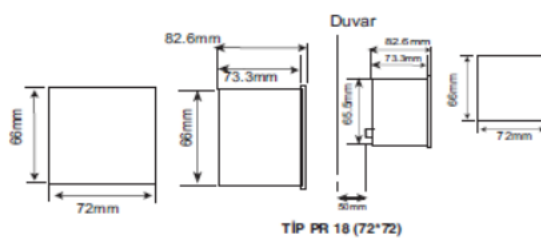
Boyutlar (ERTC-01):



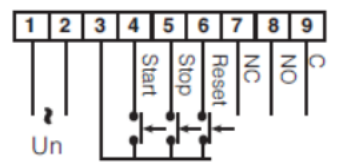
Bağlantı Şeması (ERTC-01):



Boyutlar (ERT-01):



Bağlantı Şeması (ERT-01):



*Soğutma için vantilatör vb. gerekmez

Kumanda Paneli - 1/2 (Nem Alıcılarda)

Tek Kademeli Dijital Kontrol Cihazı XT110C

GENEL UYARILAR

- Bağlantıları yapmadan önce besleme voltajının doğru olup olmadığını kontrol ediniz.
- XT110C cihaz ayarlarını sadece parmaklarınızın ucu ile ayarlayınız. Kesinlikle tomavida, kalem ucu vs. cihazlarla ayarlamayınız.
- XT110C su veya neme neme maruz bırakılmamalıdır. Cihazı yüksek atmosferik nem altında ani sıcaklık değişikliklerinden koruyunuz.
- Sensör, yük ve güç bağlantı kablolarının birbirlerinden yeterli uzaklıkta ayrılmış olduğundan emin olunuz.
- Sensörü son kullanıcının ulaşamayacağı bir noktaya yerleştiriniz.
- Herhangi bir arıza olması durumunda cihazı kesinlikle açmayınız. Müdahale etmeden satıcınıza danışınız.

GENEL TANIMI

XT110C 32x74 mm ölçülerinde, endüstriyel tip mikroprosesör esaslı ON/OFF kontrol cihazı olup sıcaklık, nem, basınç uygulamalarına uygun farklı sensörlerle kullanılabilir özellikte dizayn edilmiştir.

Almış olduğunuz model sıcaklık, nem ve basınç kontrolüne uygun olup 4÷20 mA, 0÷1V ve 0÷10V sensörlerle birlikte kullanılabilir.

SENSÖR AYARI

Eğer cihaz önceden ayarlanmış sensör tipinden (etiket üzerinde belirtilmiştir) farklı bir sensörle kullanılacaksa aşağıda belirtilen şekilde ayar yapılması gereklidir.

- 3 sn. süreyle SET ve AŞAĞI ok tuşlarına birlikte basarak programlama menüsüne giriniz.
- Pbc (sensör konfigürasyonu) parametresini seçiniz ve SET tuşuna basınız.
- Sensör tipini ayarlayınız:
cur : 4÷20 mA
0-1 : 0÷1V
10 : 0÷10V
- Yeni ayarı onaylamak için SET tuşuna basınız.
- Cihazı kapatıp tekrar açınız.

ÖN PANEL TUŞ KOMUTLARI



SET: Bu tuşa bir kez basıldığında ekranda 5 saniye süreyle set değeri görünür.

Set değerini değiştirmek için SET tuşuna en az 2 sn. süreyle basılı tutunuz. Ekranda ayar değeri görünecektir. AŞAĞI ve YUKARI ok tuşları ile istenilen sıcaklığa ayarlayınız. Yeni değeri kaydetmek için SET tuşuna tekrar basınız veya 10 sn. bekleyiniz.

CİHAZIN KAPATILMASI:

Eğer ilgili parametre ayarlı ise (OnF=YES) SET tuşuna 4 sn. den fazla basılı tutulduğunda cihaz kapanır(OFF). Cihazı çalıştırmak için SET tuşuna tekrar basınız.

"Pr1" PARAMETRE LİSTESİNE GİRMEK İÇİN

- 3 sn. süreyle SET ve AŞAĞI ok tuşlarına birlikte basınız.

- Ekranda ilk "Pr1" parametre listesindeki ilk parametrenin kodu görünür. AŞAĞI ve YUKARI ok tuşları ile istediğiniz parametreyi seçiniz. Seçilen parametreye girmek için SET tuşuna basınız.

Not: 15 saniye süreyle herhangi bir tuşa basılmazsa cihaz parametre listesinden çıkar ve normal gösterge konumuna döner.

"Pr2" PARAMETRE LİSTESİNE GİRMEK İÇİN

"Pr2" parametre listesinde yer alan parametrelere ulaşmak için güvenlik kodu girilmesi gerekir.

GÜVENLİK KODU: 321

Bunun için;

- "Pr1" listesine giriniz (yukarıda açıklandığı gibi) ve Pr2 parametresini seçiniz. SET tuşuna bastığınızda ekranda önce "PAS" mesajı yanıp söner, ardından "0--" görülür.
- AŞAĞI ve YUKARI ok tuşlarını kullanarak "0" rakamını "3" yapınız ve SET tuşuna basınız. Ekranda "3 0 -" görülecektir.
- İkinci rakamı "2" yapınız ve SET tuşuna basınız. Ekranda "3 2 0" görülecektir.
- Son rakamı "1" yapınız ve SET tuşuna basınız. Ekranda "3 2 1" görüldüğünde güvenlik kodu girme işlemi tamamlanır ve ekranda Hy parametresi görünür.

BİR PARAMETRENİN DEĞERİNİ DEĞİŞTİRMEK İÇİN

- AŞAĞI ve YUKARI ok tuşları yardımıyla istediğiniz parametreye geliniz.
- Parametre değerini ayarlamak veya değiştirmek için SET tuşuna basınız. AŞAĞI ve YUKARI ok tuşları ile istediğiniz değere ayarlayınız.
- Tekrar SET tuşuna bastığınızda yeni değer kaydedilir ve bir sonraki parametreye geçilir.

Not: Parametre menüsünden çıkmak için SET ve YUKARI ok tuşlarına birlikte basınız veya hiçbir tuşa basmadan 15 sn. bekleyiniz. Cihaz normal gösterge konumuna döner.

TUŞLARI KİLİTLEMELİK İÇİN

- AŞAĞI ve YUKARI ok tuşlarına birlikte 3 sn.den fazla süreyle basılı tutunuz.
- Ekranda "POF" mesajı görünür ve tuşlar kilitletir. Bu durumda sadece set değeri ile kaydedilmiş minimum ve maksimum sıcaklıklar görülebilir.

TUŞ KİLİDİNİ AÇMAK İÇİN

- AŞAĞI ve YUKARI ok tuşlarına birlikte 3 sn.den fazla süreyle basılı tutunuz.
- Ekranda "Por" mesajı görünür ve tuş kilidi devre dışı kalır.

HOT-KEY ANAHTARI KULLANIMI

CİHAZDAN HOT-KEY'E YÜKLEMELİK İÇİN

- Cihaz açık durumdayken HOT-KEY anahtarını yuvasına yerleştiriniz ve YUKARI ok tuşuna basınız, ekranda "uPL" mesajı görünür ardından "End" mesajı yanıp sönmeye başlar.
- SET tuşuna basınız. "End" mesajı sabit olarak görünür.
- Cihazı kapatınız, HOT-KEY'i çıkattıktan sonra tekrar açınız.

Not: "Err" mesajı hatalı programlama durumunda görünür. Bu durumda, eğer programlamayı yeniden yapmak isterseniz YUKARI ok tuşuna basınız veya HOT-KEY'i çıkartarak işlemi kesiniz.

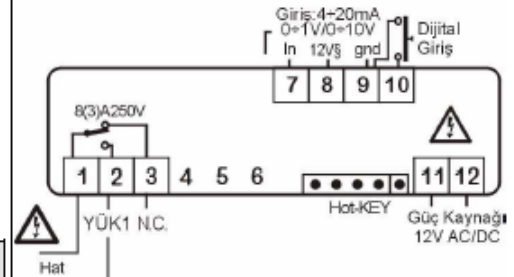
HOT-KEY'DEN CİHAZA YÜKLEMELİK İÇİN

- Cihazı kapatınız.
- Programlanmış HOT-KEY anahtarını yuvasına yerleştirdikten sonra cihazı tekrar açınız.
- HOT-KEY'de yer alan parametre listesi otomatik olarak cihazın belleğine yüklenir, bu esnada ekranda "doL" mesajı ardından "End" mesajı yanıp söner. 10 sn. sonra cihaz yeni parametrelerle tekrar çalışmaya başlar.
- HOT-KEY'i çıkartınız.

Not: "Err" mesajı hatalı programlama durumunda görünür. Bu durumda, eğer programlamayı yeniden yapmak isterseniz cihazı kapatıp tekrar açınız veya HOT-KEY'i çıkartarak işlemi kesiniz.

BAĞLANTI ŞEMASI

XT110C 12V AC/DC



ALARM SİNYALLERİ

Mesaj	Sebebi	Röle Çıkışları	Yapılacak İşlemler
"PFo"	Sensör anazlı veya yok	Alarm çıkışı AÇIK, röle çıkışı "SoF" e göre çalışır.	Sensörü değiştirmeden önce sensör bağlantısını kontrol ediniz
"PFc"	Sensörde kısa devre var	Alarm çıkışı AÇIK, röle çıkışı "SoF" e göre çalışır.	Sensörü değiştirmeden önce sensör bağlantısını kontrol ediniz
"HA"	Maksimum sıcaklık alarmı	Alarm çıkışı AÇIK, diğer çıkışlarda değişiklik yok	Sistemin çalışmasını ve ilgili parametre değerini kontrol ediniz.
"LA"	Minimum sıcaklık alarmı	Alarm çıkışı AÇIK, diğer çıkışlarda değişiklik yok	Sistemin çalışmasını ve ilgili parametre değerini kontrol ediniz.
"EAL"	Genel harici alarm	Çıkışlarda değişiklik yok.	Sistemin çalışmasını kontrol ediniz.
"bAL"	Önemli harici alarm	Çıkışlar KAPALI	Sistemin çalışmasını kontrol ediniz.

Kumanda Paneli - 2/2 (Nem Alıcılarda)

PARAMETRE LİSTESİ

Parametre	Tanımı	Ayar Aralığı	Ayarlanmış Değerler	Parametre Seviyesi	İstenilen Değerler
SEt	Set değeri	LS1 + US1	0	-	
Hy1	Diferansiyel ayar	- Üst sınır / Üst sınır	-1	Pr1	
LS1	Minimum ayar sınırı	Alt sınır / Set Değeri	min	Pr2	
US1	Maksimum ayar sınırı	Set Değeri / Üst sınır	max	Pr2	
S1C	Cihaz çalışma şekli	in: Ters (ısıtma) dir: Direkt (soğutma)	in	Pr2	
Ac	Rölenin kapanması ile tekrar açılması arasındaki bekleme süresi ayar	0 + 250 saniye	0	Pr2	
on	Rölenin minimum açık kalma süresi	0 + 250 saniye	0	Pr2	
ono	Rölenin ardışık iki çalışması arasındaki minimum bekleme süresi	0 + 120 dakika	0	Pr2	
ALC	Alarm konfigürasyonu	rE: Alarm SET değerine bağlı Ab: Alarm değerleri mutlak değer	rE	Pr2	
ALL	Minimum alarm sınırı	ALC= rE ise 0 + (Alt sınır - Set değeri) ALC= Ab ise Alt sınır + ALU	10.0	Pr2	
ALU	Maksimum alarm sınırı	ALC= rE ise 0 + (Üst sınır - Set değeri) ALC= Ab ise ALL + Üst sınır	10.0	Pr2	
ALH	Alarm resetleme diferansiyeli	0 + Üst sınır	2.0	Pr2	
ALd	Alarm gecikmesi	0 + 999 dakika	15	Pr2	
dAO	Cihaz çalışmaya başladığında alarm geciktirme süresi	0 + 23 saat 50 dakika	1.3	Pr2	
So1	Sensör anzası durumunda rölenin çalışma durumu	On: Açık oFF: Kapalı	oFF	Pr2	
Lcl	Skala alt sınır değeri	-1999 + 1999	değişir	Pr2	
Ucl	Skala üst sınır değeri	-1999 + 1999	değişir	Pr2	
OPb	Sensör kalibrasyonu	- Üst sınır / Üst sınır	0.0	Pr1	
rES	Gösterge hassasiyet seçimi	in: tam sayı gösterge dE: 0.1 hassasiyette gösterge cE: 0.01 hassasiyette gösterge	in	Pr2	
UdM	Ölçüm birimi	0: Celcius 1: Fahrenheit 2: %RH 3: bar 4: PSI 5: kapalı	değişir	Pr1	
PbC	Sensör tipi	0-1: 0 + 1 V 10: 0 + 10 V cur: 4 + 20 mA	değişir	Pr1	
P3F	3.kablo konumu (PT100 sensör için)	no: 2 kablolu yES: 3 kablolu	no	Pr2	
HES	Enerji tasarrufu modunda Set1 için diferansiyel değeri	Alt sınır / Üst sınır	0.0	Pr2	
i1F	Dijital giriş konfigürasyonu	c-H: çalışma şeklini değiştirme (ters/direkt) oFF: cihazı kapatmak için AUS: dijital giriş geçersiz HES: Enerji tasarrufu modu EAL: Genel harici alarm bAL: Kapı anahtarı	EAL	Pr2	
i1P	Dijital giriş çalışma durumu	oP: kontak açılırsa dijital giriş aktif CL: kontak kapanırsa dijital giriş aktif	cL	Pr2	
did	Dijital giriş için alarm geciktirmesi	0 + 120 dakika	0	Pr2	
Adr	Seri adres	RS485 seri bağlantı için adres bilgisi	1	Pr2	
OnF	Cihaz On/Off fonksiyonu devreye alma	no: Fonksiyon aktif değil yES: Fonksiyon aktif	no	Pr2	
Ptb	Parametre tablosu kodu	--	--	Pr2	
rEL	Yazılım versiyonu	--	--	Pr2	
Pr2	Pr2 parametre listesine ulaşmak için	--	321	Pr1	

Kumanda Paneli - 1/2 (Kurutma Makinesi)

EVK 412 ÇİFT ÇIKIŞLI DİJİTAL TERMOSTAT

GENEL ÖZELLİKLER

Ölçü : 75 x 33 x 59 mm.

Güç : 220 Volt – 50/60 Hz

220 Volt'da 0,75 hp kompresörü işletebilme yeteneğine sahip 16A / 250 V 2 röle çıkışı

On-Off sistem yönetimi

4 dijital gösterge, yükseklik : 24 mm.

Çalışılabilir sensor tipleri : PTC / NTC

Isı Ölçüm Girişi: PTC Sensör (990 Ohm 25°C) veya NTC Sensör (10Kohm 25°C)

Alarm Uyarıcılıdır.

Parametrelere ancak şifre ile ulaşılabilir.

Ön yüzey koruması IP 65

Çevre Sıcaklığı: 0° - 55°C arası

Nemlilik : 10...90 %

EVK412 soğutma ve ısıtma sistemleri için tasarlanmış genel amaçlı dijital termostattır.

Cihaz artı derecelerde çalışan sistemlerde, ve ısıtma uygulamalarında sıcaklık Kontrol imkanı sağlamaktadır. Kontrol edilen sistemin ısı ekranda gözükmemektedir.

Bazı parametreler sayesinde kompresörün hareketleri kontrol altına alınıp, kısa zamanda yapılan fazla çalışmalardan dolayı doğabilecek fazla yüklemeler önlenir.

Akustik alarm ve uyarıcı flaş göstergesi, belli parametrelerle ayarlanan ısı derecelerini aştığında veya sensördeki bir hatada ya da hafızadaki bilgi yanlışlığında, kullanıcının ilgisini çekmek için devreye girer.

YERLEŞTİRME

İyi bir yerleştirme için aşağıdaki uyarılara dikkat ediniz.

1- Kullanım şartlarının, belirtilmiş limitlerin içinde olmasından emin olunuz. (Voltaaj,ısı,nem)

2- Röle çıkışını fazla yüklemeyiniz. Belirtilmiş limitin içinde kalınız. DİKKAT! Alet fazla yüklemeye karşı korumasızdır. Gerekli önlemlerin alınması gerekir. Bundan başka, akımın kaynağına göre, hata

durumunda emilen akım miktarını kısmaya yarayan bir önlem bulunması gerekir.

PARAMETRELER MENÜSÜNE GİRİŞ

- ▼ ve ▲ Tuşlarına aynı zamanda 4 saniye süresince basınız. Ekranda PA belirecektir.
- set Tuşuna birkez basıp elinizi çekin
- değeri ▼ veya ▲ Tuşlarını kullanarak -19'a getiriniz.
- set Tuşuna birkez basıp elinizi çekin
- Ekranda tekrar PA belirince ▼ ve ▲Tuşlarına aynı anda basıp 4 saniye kadar bekleyiniz
- Parametreler ekranda görülmeye başlayacaktır
- ▼ veya ▲ tuşlarını kullanarak istediğiniz parametreye ulaşınız.
- Değiştirilecek parametreye geldiğinizde Set Tuşuna birkez basıp elinizi çekin
- ▼ veya ▲ Tuşlarından birine basarak seçilen parametrelerde değişiklik yapabilirsiniz.İşlemi sonlandırmak için tekrar birkez set tuşuna basıp elinizi çekin.

Ayarlama'dan Çıkma: ▼ ve ▲ düğmelerine aynı anda 4 saniye boyunca basınız veya 50 saniye hiçbir işlem yapmadan bekleyiniz ya da aleti durdurup tekrar başlatınız.

SET DEĞERİNİN DEĞİŞTİRİLMESİ

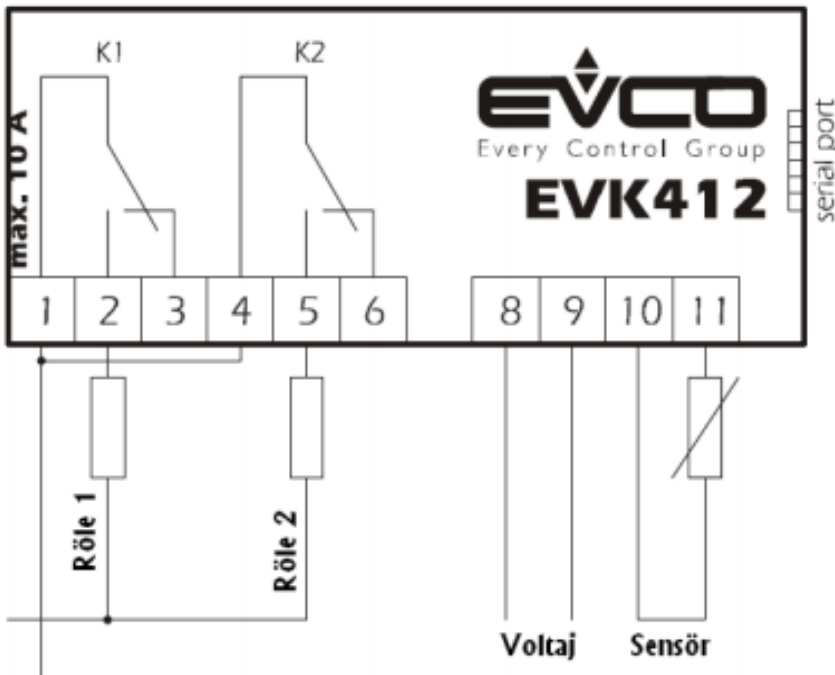
İstenilen ısıyı değerini girmek için set'e basınız.Elinizi set tuşundan çektikten sonra ▼ ve ▲ düğmelerini kullanarak gösterilen değeri değiştirebilirsiniz. Değişiklikleri yaptıktan sonra "set" düğmesine tekrar basıp bırakınız. Defrost, ▲ tuşuna 4 saniye boyunca basılı tutarak her an gerçekleştirilebilir. Sıradaki otomatik defrost devreye girecektir. Alarmin çalışmasını durdurmak için ▼ düğmesine basınız.

DİKKAT!!CİHAZ PARAMETRELERİNİ DEĞİŞTİRDİKTEN SONRA CİHAZIN GÜÇ KAYNAĞINI KESİP YENİDEN DEVREYE ALIN.

TUŞLARIN KULLANIMA KİLİTLENMESİ


Cihaz normal okuma yaptığı esnada alt ok tuşu ile set tuşuna aynı anda beraber basılır.Ekranda "Loc (Kilitli)" yazısı görülür.Tuş kilidi devreye girmiş olur.

Tuşların tekrar serbest bırakılması için ise aynı işlemi tekrar edin ekranda "Unl (Açık)" yazısı belirir ve tuş kilidi kaldırılmış olur



Kumanda Paneli - 2/2 (Kurutma Makinesi)

SİNYALLER VE ALARMLAR

LEDLER	AÇIKLAMA
out 1	Kontakt ledi; Sabit yanarken kontak devre veriyor demektir. Yanıp sönüyorken set değeri değiştiriliyor yada kontak devreye girmeye hazırlanıyor demektir.
	Defrost Led'i; Sabit yanıyorken defrost devrede demektir.
	Alarm ledi; Sabit yanıyorken bir alarm devrede demektir
°C	Celcius derece Led'i; Sabit iken ölçüm celcius derece olarak gerçekleşmektedir
°F	Fahrenheit derece Led'i; Sabit iken ölçüm Fahrenheit derece olarak gerçekleşmektedir
LOC	Tuş takımı yada parametreler kilitlemiş demektir.Açmak için ilgili prosedürü takip edin.

ALARMLAR	AÇIKLAMA
AL1	Birincil sıcaklık alarmı; Oda sıcaklığını control edin A1 ve A3 parametrelerinin değerlerini kontrol edin
AL2	İkincil sıcaklık alarmı; Oda sıcaklığını control edin A1 ve A3 parametrelerinin değerlerini kontrol edin
PR1	Kabin sensörü hatası P0 parametresinin değerinin seçtiğiniz sensöre uygun olduğunu doğrulayın Sensörün kopuk olmadığını kontrol edin Cihaza sensörün düzgün bağlandığından emin olun <i>NOT:Cihaz kontaktları bu durumda çalışmaz</i>

PARAMETRELER

- SP Çalışma sıcaklığının set edilme değeri
 CA1 Kabin probu kalibrasyonu En az : -25 En çok: +25
 P0 Sensör Cinsi 0= PTC ; 1=NTC
 P1 Noktasal gönderim 0=Yok ; 1=Var
 P2 Isı Ölçüm Birimi 0= F°(Fahrenheit) 1= C°(Celsius)
 P5 Normal çalışma esnasında ekranda olması istenen sıcaklık değeri
 0= Oda sıcaklığı 1= Çalışma set değeri

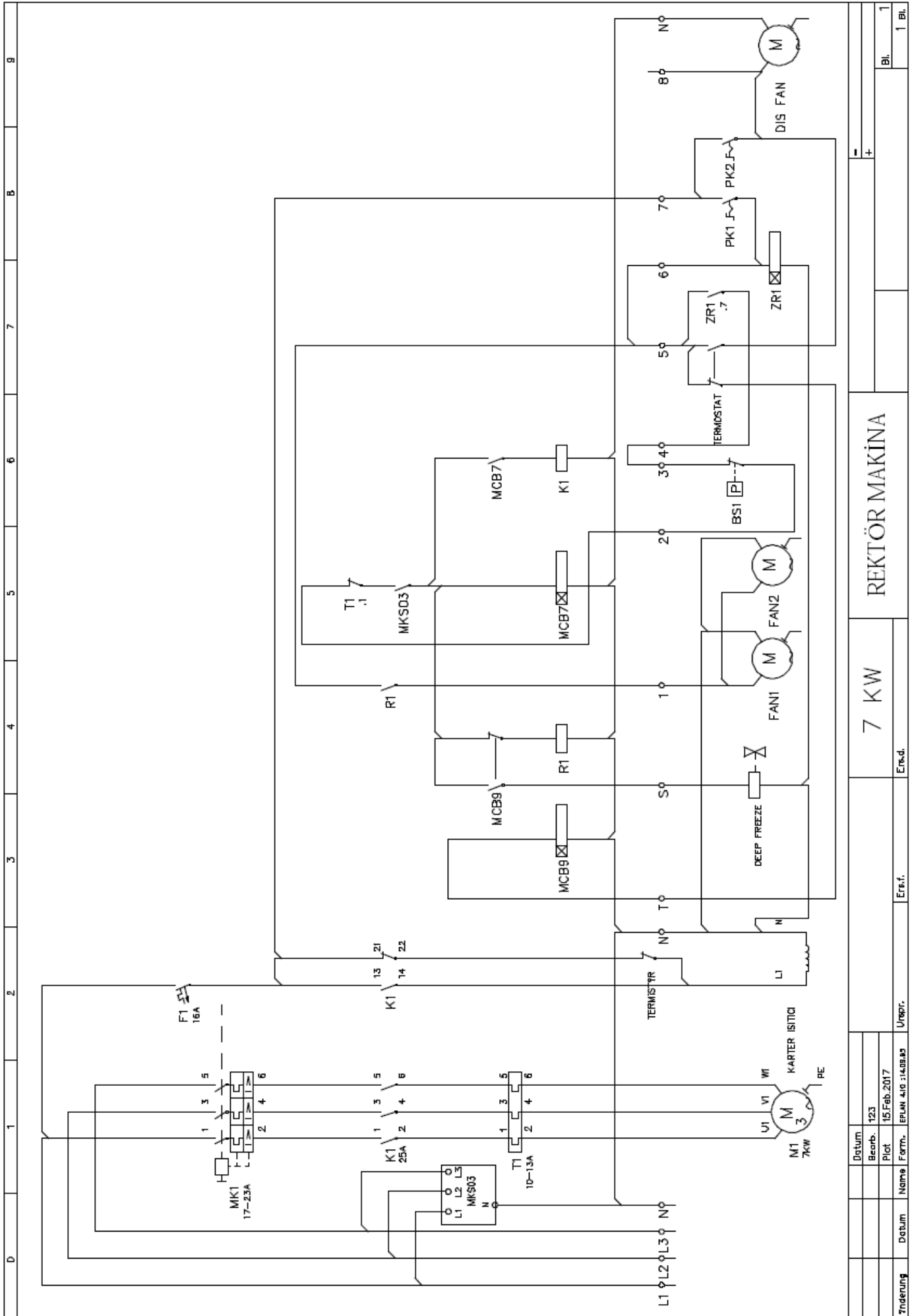
r SICAKLIK AYARLAMA

- r0 Kompresörün durmasıyla , çalışması arasındaki sıcaklık farkı.
 En az = 0,1 En fazla = +15 (DİFERANSİYEL)
 r1 1. Röle için En düşük sıcaklık sınırı En az= -99 En fazla = +99
 r2 1. Röle için En yüksek sıcaklık sınırı En az= -99 En fazla = +99
 r3 Birinci Set değerinin değiştirilmemesi için kilit koyma
 0= açık 2= Kilitli
 r5 1. Kontakın çalışma tipi 0= Soğutma 1=Isıtma Eğer CFG = 1 veya 2 ise 1.röle için ısıtma veya soğutma işlemi, Eğer CFG = 4 ise rölelerin ikisi birden ısıtma veya soğutma için çalışır.
 r6 Eğer CFG = 1 veya 2 ise 2. Set değeri için diferans, Eğer CFG = 3 ise 2.Rölede röle aktivasyonu için diferans
 r7 2. Röle için En düşük sıcaklık sınırı En az= -99 En fazla = +99
 r8 2. Röle için En yüksek sıcaklık sınırı En az= -99 En fazla = +99
 r9 İkinci Set değerinin değiştirilmemesi için kilit koyma
 0= açık 2= Kilitli
 r10 2. Kontakın çalışma tipi 0= Soğutma 1=Isıtma Eğer CFG = 1 veya 2 ise 1.röle için ısıtma veya soğutma işlemi
 r11 Eğer CFG = 3 ise nötral zone değeri, CFG = 4 ise İki kademelinin değeri

C KOMPRESÖR KORUMASI

- C1 İki kontak devreye girme süresi arasında geçmesi gereken minimum zaman
 En az: 0 dak. En fazla: 15 dak.
 C2 İki kontak devreye girme süresi arasında kontakın kapalı kalması gereken minimum süre
 En az: 0 dak. En fazla : 240 dak.
 C3 Bir çalışma süresince kompresörün çalışması gereken minimum zaman
 En az: 0 dak. En fazla : 240 dak.
 C6 Oda sensörü hatası durumunda 1. Rölenin durumu
 0 =kapalı 1=açık
 C7 İki kontak devreye girme süresi arasında geçmesi gereken minimum zaman
 En az: 0 dak. En fazla: 15 dak.
 C8 İki kontak devreye girme süresi arasında kontakın kapalı kalması gereken minimum süre
 En az: 0 dak. En fazla : 240 dak.
 C9 Bir çalışma süresince kompresörün çalışması gereken minimum zaman
 En az: 0 dak. En fazla : 240 dak.
 C10 Oda sensörü hatası durumunda 2. Rölenin durumu
 0 =kapalı 1=açık





REKTÖR MAKİNA		7 KW	Erk.d.	Bl.	1
Datum	123				
Becarb.	15.Feb.2017				
Plot	EPLAN 4.10 : 14.09.03				
Name	Err.f.				
Form.	Ungp.				
Datum					
7nderung					